

据え置きスタンド

TY-ST10-H

機器概要

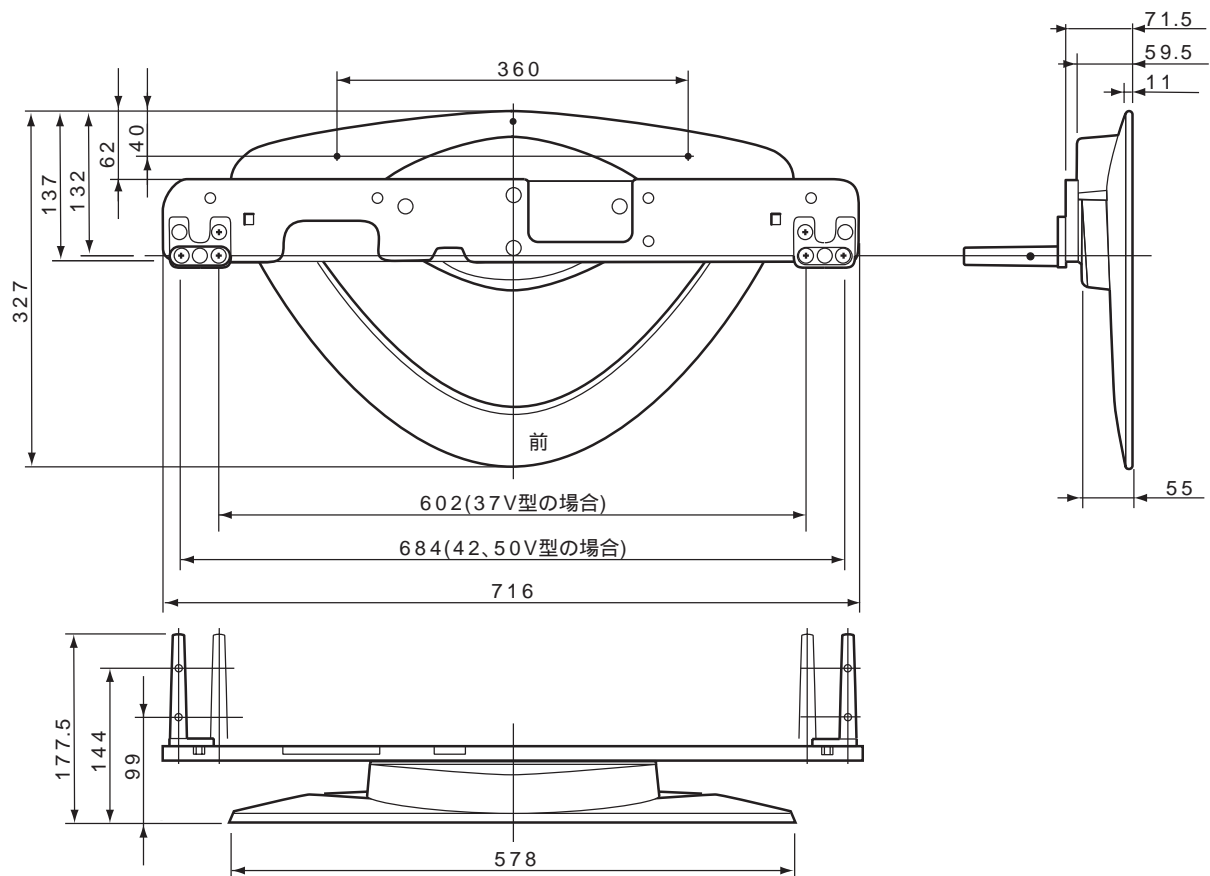
本機は、プラズマディスプレイに装着する専用スタンドです。
セット台や家具の上に設置できます。

機器定格 (定格及び外観は、予告無く変更する事があります)

寸 質	法 量	横幅716 mm 高さ178 mm 奥行327 mm 8.5 kg
--------	--------	--------------------------------------

付属品：土台、ベース、カバー、ポール、組み立て用ねじ類を同梱しています。

外形寸法図



(注) この図面は縮尺ではありません。

(単位：mm)