

TY-ST103PF9

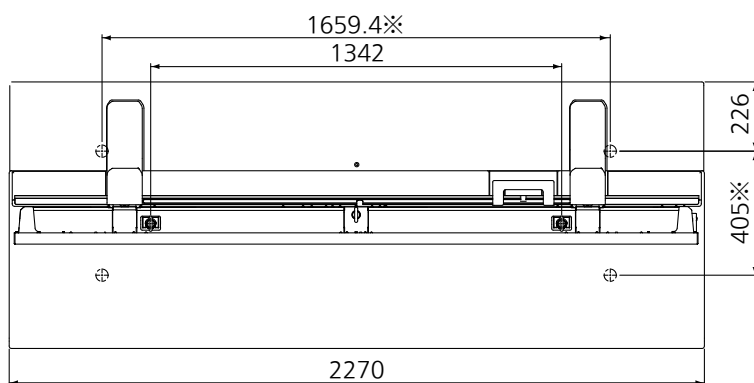


● **機器定格** (定格および外観は、予告なく変更する事があります)

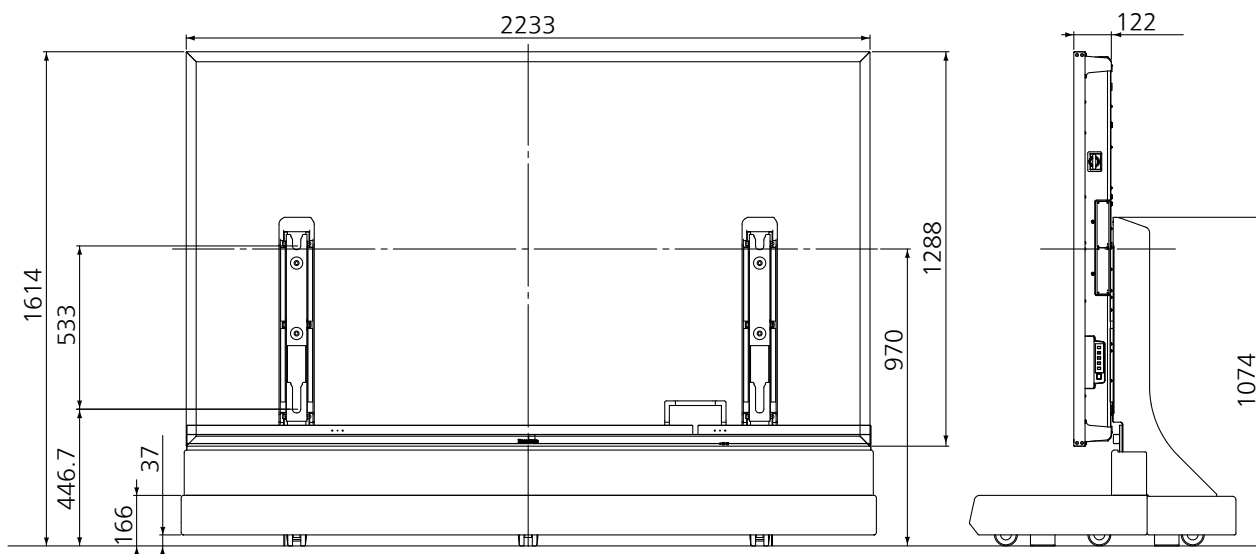
外形寸法 (幅 x 高さ x 奥行)	2270 x 1074 x 871 mm
質量	約 122 kg
梱包外形寸法 (幅 x 高さ x 奥行)	(1) 2480 x 235 x 975 mm / (2) 2422 x 361 x 780 mm
梱包質量	(1) 約 77 kg / (2) 約 92 kg
付属品	フレーム部 主要部品 ・フレーム金具 1個 ・支柱ブラケット (左・右) 各 1個 ・支柱 2本 ・アース金具 2本 カバー部 主要部品 ・前カバー 1個 ・後カバー 1個 ・遮光板 1枚 ・支柱カバー 2個 ・配線コードカバー 1個

● **外形寸法図** (液晶ディスプレイ TH-98LQ70 取付時)

(注) この図面は縮尺ではありません。
単位 : mm



※アンカーボルトピッチ



● 外形寸法図 (プラズマディスプレイ取付時)

(注) この図面は縮尺ではありません。
単位: mm

