

# 据え置きスタンド

# TY-ST42PX20S

## 機器概要

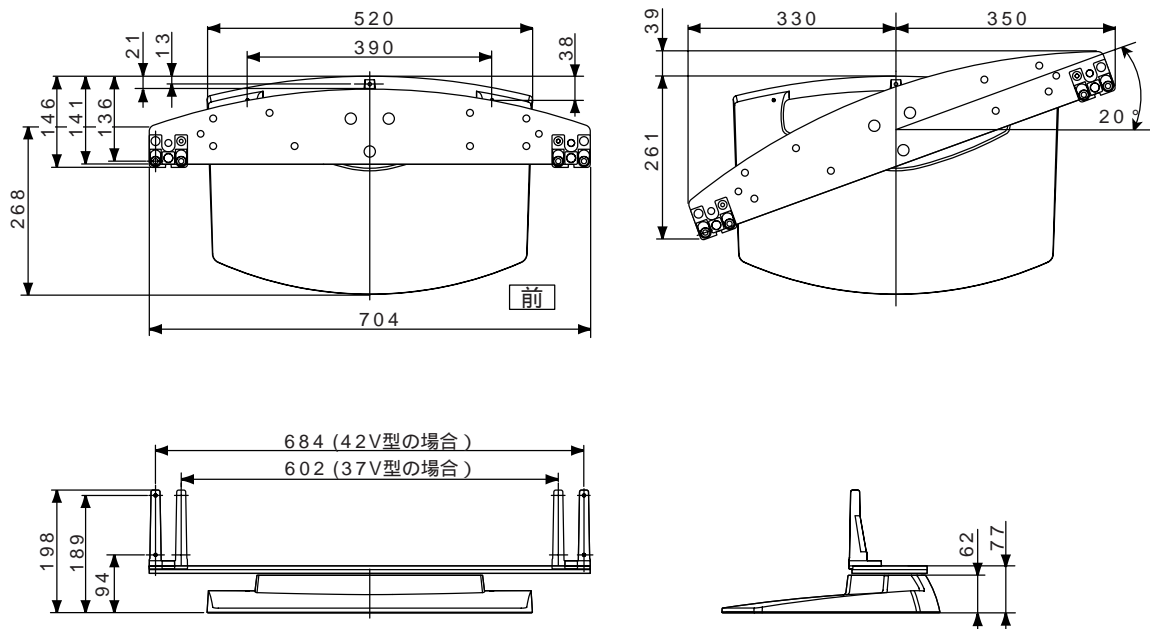
首振り機能を搭載した据え置きスタンドです。プラズマテレビを設置した後も左右20°まで角度を変えられます。セット台、ローボードの上に設置できます。  
TH-42PX20、TH-37PX20専用です。

## 機器定格 (定格及び外観は、予告無く変更する事があります)

寸 質	法 量	横幅704 mm 高さ198 mm 奥行348 mm 12 kg
--------	--------	-------------------------------------

付属品：土台、ポール、組み立て用ねじ類、転倒防止部品を同梱しています。

## 外形寸法図



(注) この図面は縮尺ではありません。

(単位：mm)