

据え置きスタンド

TY-ST50PX20

機器概要

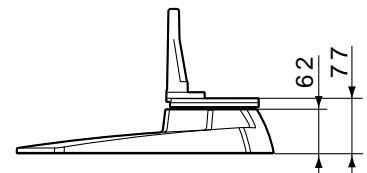
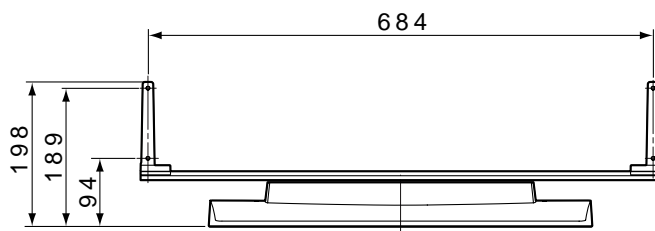
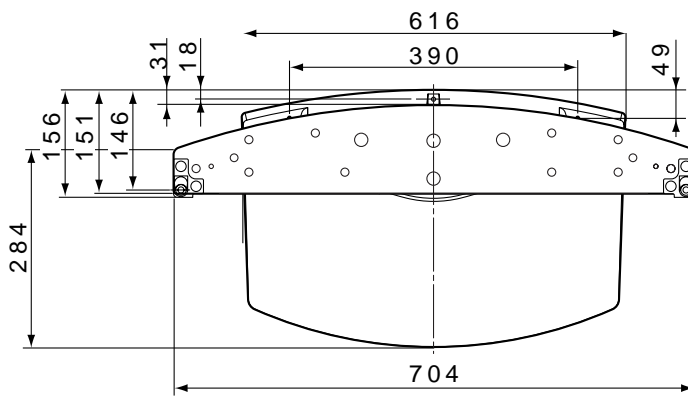
固定式据え置きスタンドです。セット台、ローボードの上に設置できます。
TH-50PX20専用です。

機器定格 (定格及び外観は、予告なく変更する事があります)

寸 質	法 量	横幅 704 mm 高さ 198 mm 奥行 375 mm 13.5 kg
--------	--------	--

付属品 ・ 土台 ・ ポール ・ 組み立て用ねじ類 ・ 転倒防止用部品

外形寸法図



(注) この図面は縮尺ではありません。

(単位: mm)