

据置きスタンド

TY-ST58-K

■機器概要

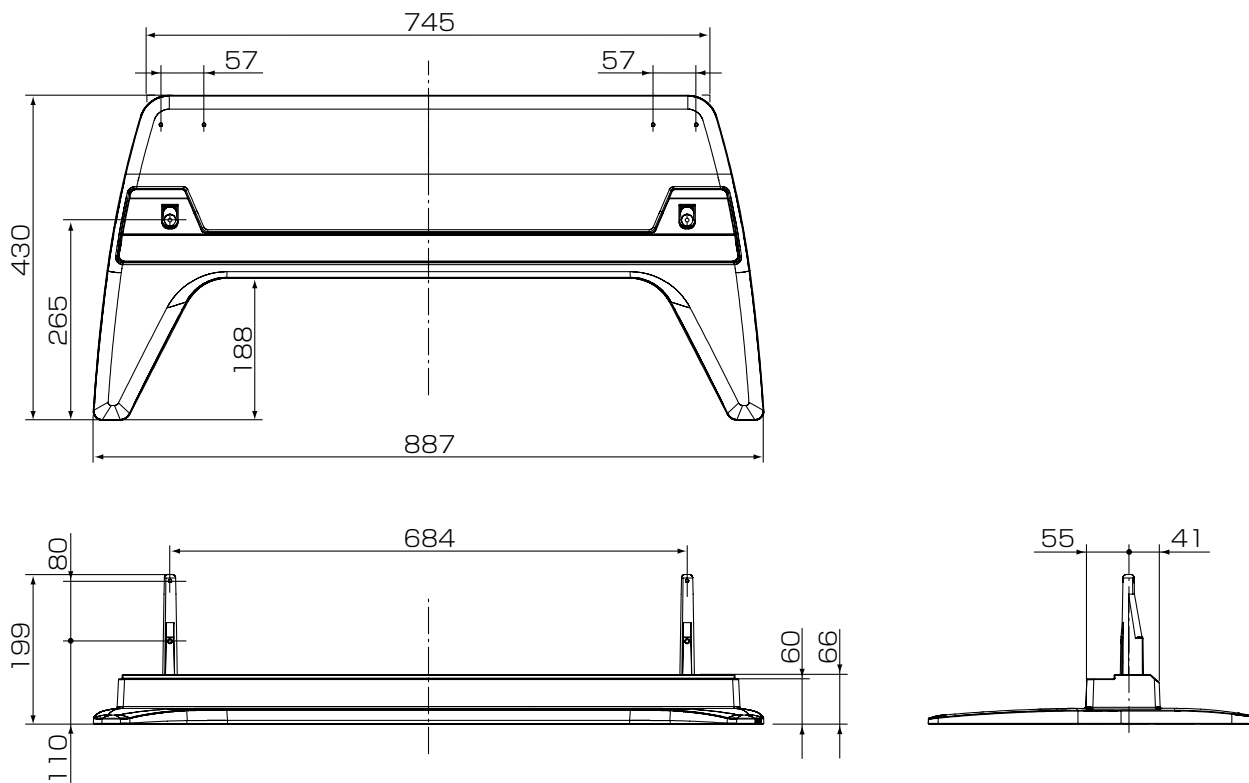
本機は、プラズマディスプレイに装着する58V型専用スタンドです。
セット台や家具の上に設置できます。

■機器定格 (定格及び外観は、予告無く変更する事があります)

外形寸法	質量	横幅887 mm 高さ199 mm 奥行430 mm
外質		3.4kg

付属品 • スタンドポール (2本) • クランパー (2コ) • ベース (1コ) • 組立用ねじ (8本) • 転倒防止具 (一式)

■外形寸法図



(注) この図面は縮尺ではありません。

(単位：mm)