

プラズマディスプレイ用移動式スタンド

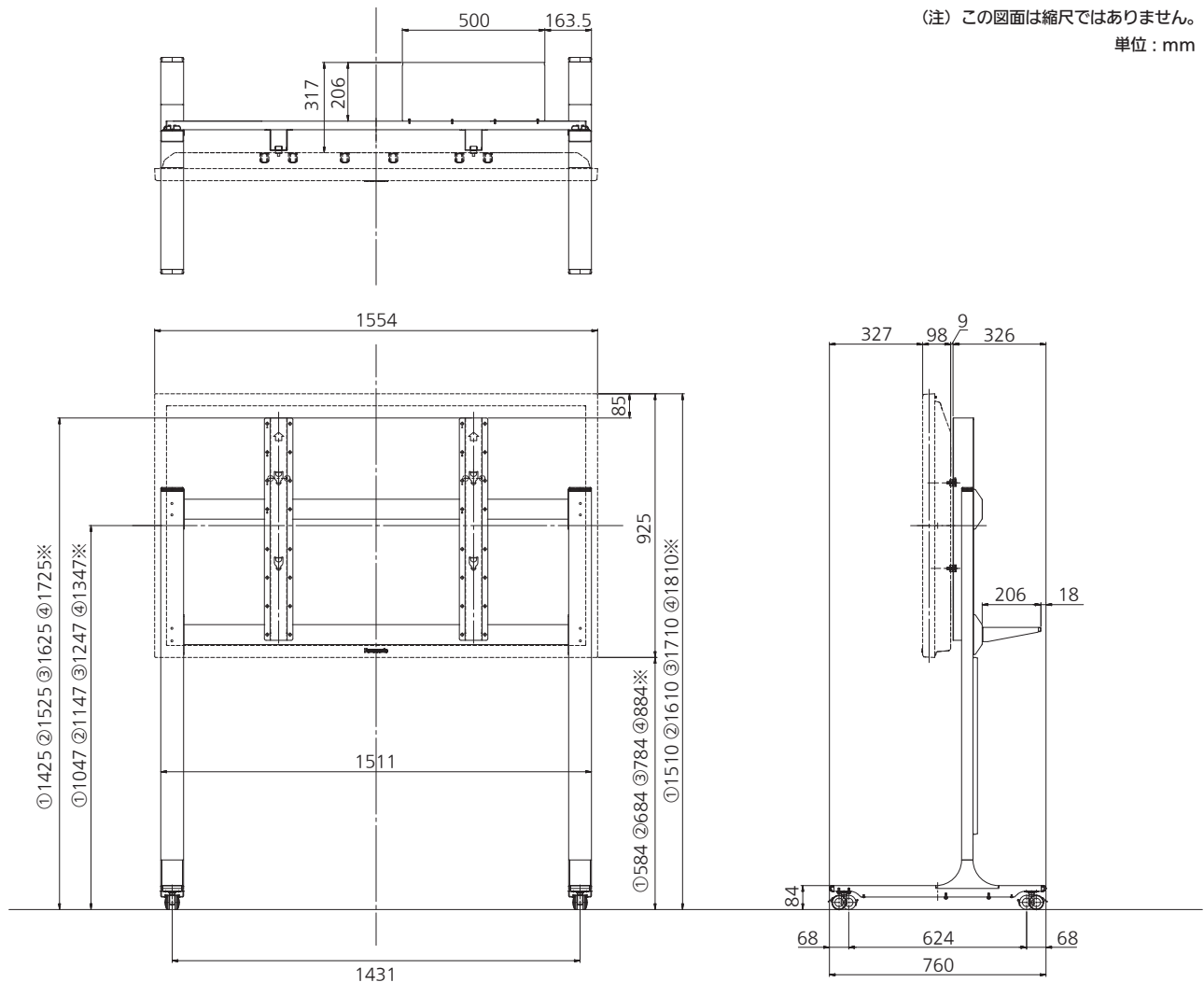
## TY-ST65PF1



### ● 機器定格 (定格および外観は、予告なく変更する事があります)

外形寸法 (幅 x 高さ x 奥行)	1,511 x 1,725 x 760 mm
質量	43 kg
梱包外形寸法 (幅 x 高さ x 奥行)	1,660 x 600 x 205 mm
梱包質量	53 kg
主要部品	<ul style="list-style-type: none"> <li>支柱 2個</li> <li>ベース 2個</li> <li>取り付け金具 2個</li> <li>接続金具 (上・下) 各1個</li> <li>棚板 1枚</li> <li>クランパー 4個</li> <li>ストッパー 6個</li> </ul>
付属品	<ul style="list-style-type: none"> <li>支柱組み立て用ねじM6x16 8本</li> <li>金具組み立て用ねじM6x25 8本</li> <li>接続金具取り付け用ねじM6x65 8本</li> <li>挿入ナットM6 16個</li> <li>棚板取り付け用ねじM4x12 4本</li> <li>ストッパー取り付け用ねじM4x12 6本</li> <li>六角穴付き皿ねじ 4個</li> <li>皿型歯付き座金 4個</li> <li>絶縁スペーサー 4個</li> <li>六角レンチ (付属工具) 1個</li> <li>本体抜け防止用ねじMx65 2本</li> </ul>

### ● 外形寸法図



※取り付け金具ねじ穴 刻印 : A→①、B→②、C→③、D→④