



● **機器定格** (定格および外観は、予告なく変更する事があります)

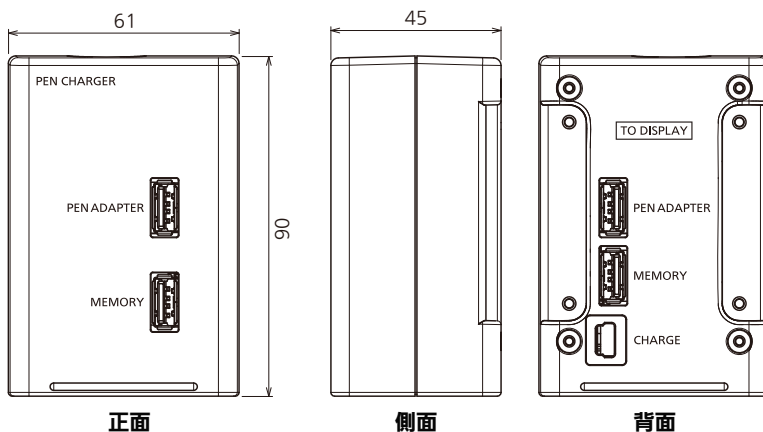
対応モデル	インタラクティブディスプレイ (TH-65PB2J/TH-50PB2J) に同梱の電子ペン、電子ペン (TY-TPEN2)
外形寸法 (長さ x 高さ x 奥行)	61 x 90 x 45 mm (スタンドなし)、101 x 95.5 x 105 mm (スタンド付き)
質量	約110g (スタンドなし)、約156g (スタンド付き)
梱包外形寸法 (長さ x 高さ x 奥行)	234 x 60 x 195 mm
梱包質量	約500g
使用温度	0°C - 40°C

内容物	- 充電器 (1) - 充電ケーブル (約2 m) (1) - スタンド (1) - 取り付け金具 (1) - 金具取り付けねじ (2) - クランパー (1)
-----	--

● **外形寸法図**

(注) この図面は縮尺ではありません。  
単位: mm

● **充電器**



● **スタンド取り付け時**

