

■機器概要

本機は42V型プラズマディスプレイに対応するタッチパネルです。
非常に薄型、コンパクト設計でありながら約 32,000 x 18,000 の高分解能*1を実現しております。
USBインターフェースを内蔵しており、パーソナルコンピュータなどの周辺機器と簡単に接続できます。

■機器定格 (定格及び外観は、予告無く変更する事があります)

| | |
|------------|--|
| 性能 | |
| 検出方式 | 赤外線再帰反射検出方式 |
| パネル開口部 | 938 (幅) × 535 (高さ) mm |
| 検出領域 | 920 (幅) × 518 (高さ) mm |
| 有効検出領域 | 上記検出領域+上下、左右1.0 mm |
| 動作モード | 入力点、連続、終了点検出動作 |
| 分解能 | 約 32 000 (幅) × 18 000 (高さ) ポイント*1 |
| 出力方式 | 座標出力 |
| 光学素子数 | 赤外線LED 4個 CMOSイメージセンサー 2個 |
| 最小検出太さ | 7 mm |
| 応答性 | 100ポイント/SEC |
| インターフェース仕様 | |
| インターフェース | USB 2.0 フルスピードデバイス |
| 使用信号 | +DATA、-DATA、VCC、GND |
| I / F コネクタ | TYPE B |
| 構造 | |
| パネル形状 | 平面パネル (フラットタイプ) |
| 外形寸法 | 1 016.4 (幅) × 686 (高さ) × 47.9 (奥行) mm (突起部含む 取付金具除く) |
| 質量 | 5.1 kg (取付金具除く) |
| エスカッション材質 | アルミニウム ABS樹脂 |
| 環境条件 | |
| 温度 | 稼動時 0~40 °C*2 |
| 湿度 | 稼動時 20~80 % (結露しないこと) *2 |
| 電気的事項 | |
| 電源電圧 | DC +5 V ± 10 % (USBバスパワーより供給) |
| 電源電流 | DC +5 V max 450 mA以下 |

※1：専用ドライバーソフトを使用した場合に得られる分解能です。

※2：松下製プラズマディスプレイ取付状態において。

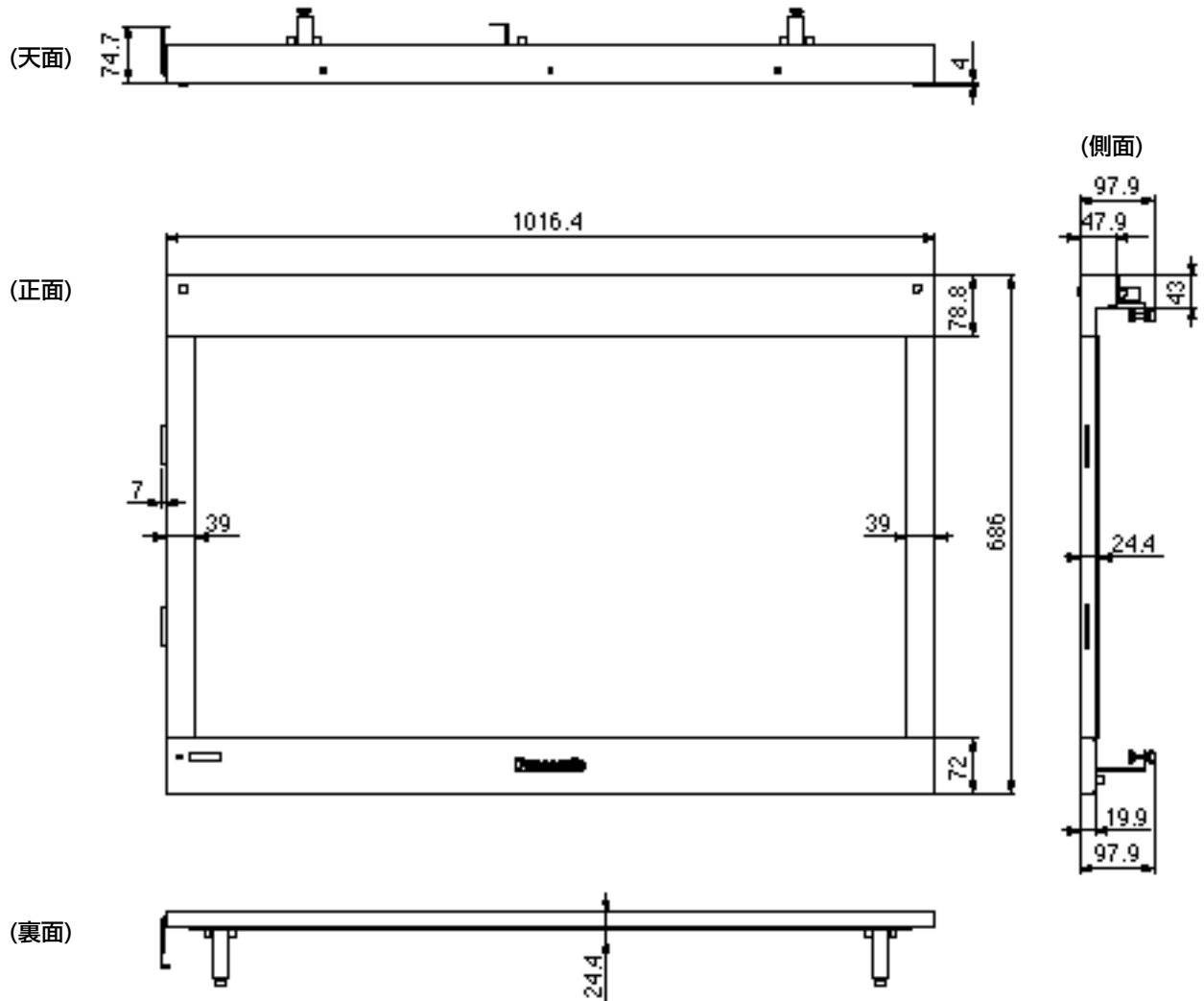
付属品

- ・USBケーブル (3 m) ・取付金具一式 ・USBドライバー ・CD-ROM ・フェライトコア ・タッチペン ・USB抜け防止金具
- ・USBドライバータッチパネル設定プログラム (対応OS：Microsoft、Window2000、WindowsXP、Windows Vista (32 bit))

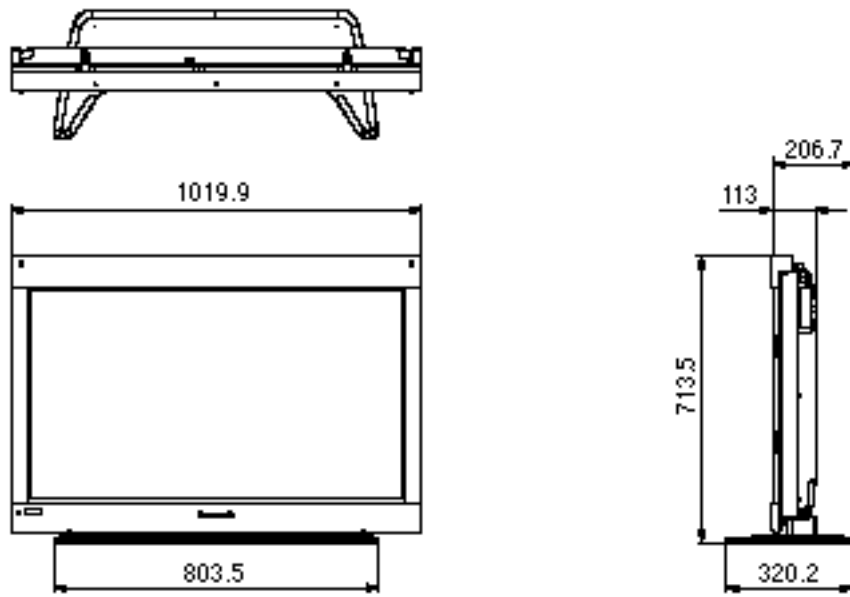
■外形寸法図

(注) この図面は縮尺ではありません。 (単位: mm)

〈タッチパネル部外形図〉



〈据置きスタンド使用時〉 (TY-ST07-K/S)



〈移动式スタンド使用時〉 (TY-ST58PF10)

