

## ■機器概要

本機は50V型プラズマディスプレイに対応するタッチパネルです。  
非常に薄型、コンパクト設計でありながら約 32,000 x 18,000 の高分解能\*1を実現しております。  
USBインターフェースを内蔵しており、パーソナルコンピュータなどの周辺機器と簡単に接続できます。

## ■機器定格 (定格及び外観は、予告無く変更する事があります)

|            |   |
|------------|---|
| 性能         |   |
| 検出方式       | 赤外線再帰反射検出方式   |
| パネル開口部     | 1128 (幅) × 648 (高さ) mm                                |
| 検出領域       | 1106 (幅) × 622 (高さ) mm                                |
| 有効検出領域     | 上記検出領域+上下、左右1.0 mm                                    |
| 動作モード      | 入力点、連続、終了点検出動作  |
| 分解能        | 約 32 000 (幅) × 18 000 (高さ) ポイント*1                     |
| 出力方式       | 座標出力  |
| 光学素子数      | 赤外線LED 4個      CMOSイメージセンサー 2個                        |
| 最小検出太さ     | 7 mm  |
| 応答性        | 100ポイント/SEC   |
| インターフェース仕様 |   |
| インターフェース   | USB 2.0 フルスピードデバイス                                    |
| 使用信号       | +DATA、-DATA、VCC、GND                                   |
| I / F コネクタ | TYPE B  |
| 構造         |   |
| パネル形状      | 平面パネル (フラットタイプ)                                       |
| 外形寸法       | 1206.4 (幅) × 798.6 (高さ) × 47.9 (奥行) mm (突起部含む 取付金具除く) |
| 質量         | 5.9 kg (取付金具除く)                                       |
| エスカッション材質  | アルミニウム      ABS樹脂                                     |
| 環境条件       |   |
| 温度         | 稼動時 0~40 °C*2   |
| 湿度         | 稼動時 20~80 % (結露しないこと) *2                              |
| 電気的事項      |   |
| 電源電圧       | DC +5 V ± 10 % (USBバスパワーより供給)                         |
| 電源電流       | DC +5 V max 450 mA以下                                  |

※1：専用ドライバーソフトを使用した場合に得られる分解能です。

※2：松下製プラズマディスプレイ取付状態において。

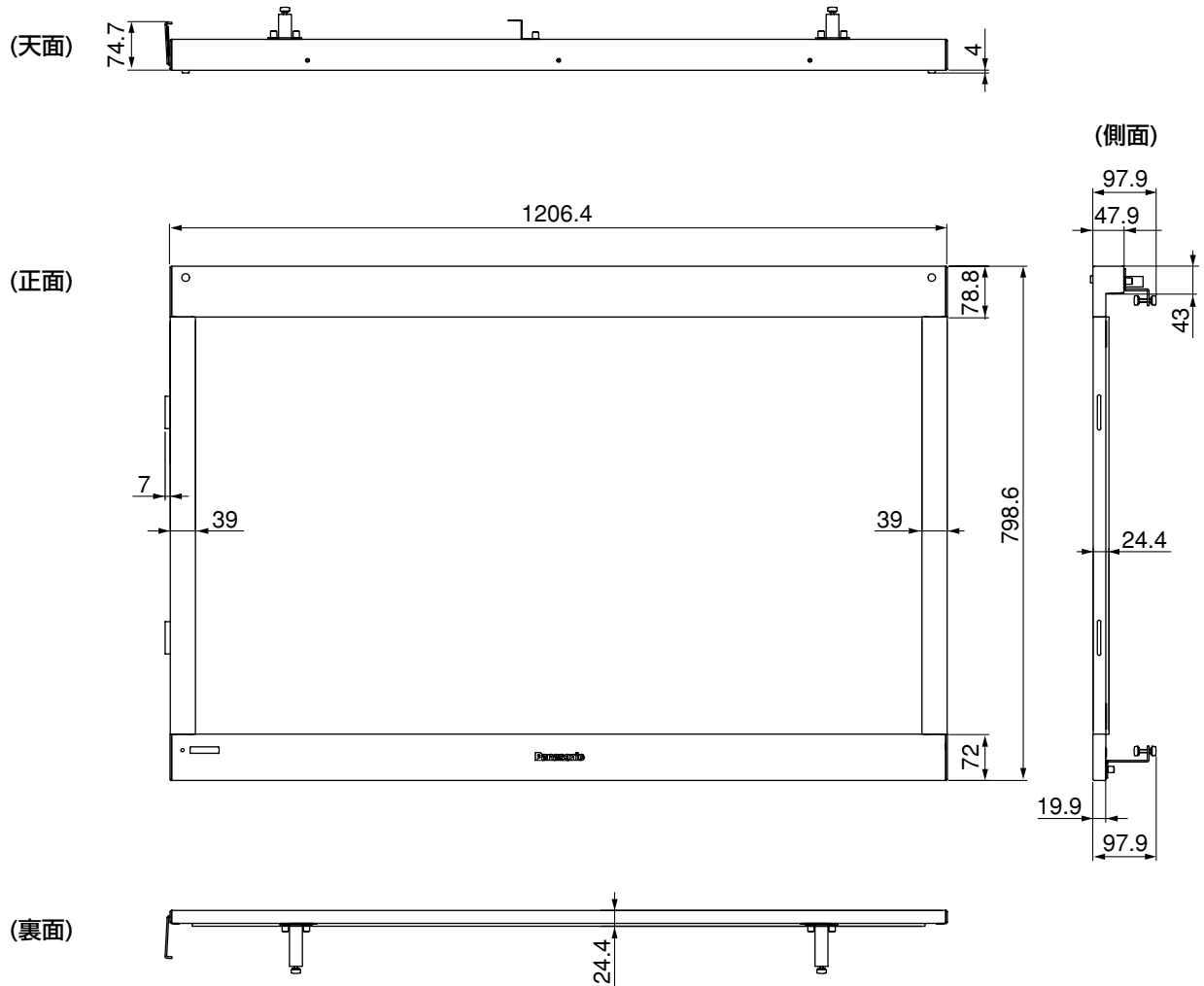
### 付属品

- ・USBケーブル (3 m)    ・取付金具一式    ・USBドライバー    ・CD-ROM    ・フェライトコア    ・タッチペン    ・USB抜け防止金具
- ・USBドライバータッチパネル設定プログラム (対応OS：Microsoft、Window2000、WindowsXP、Windows Vista (32 bit))

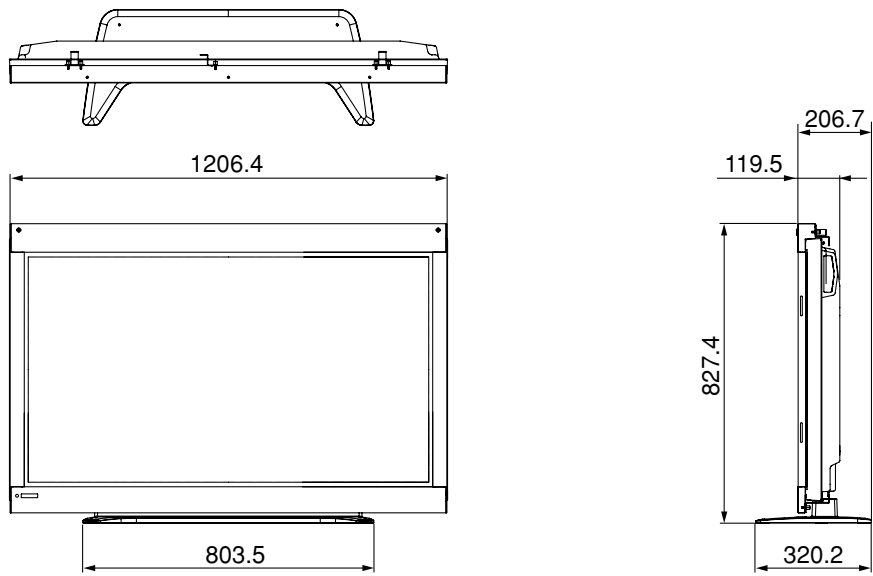
# ■外形寸法図

(注) この図面は縮尺ではありません。 (単位: mm)

## 〈タッチパネル部外形図〉



〈据置きスタンド使用時〉 (TY-ST07-K/S)



〈移动式スタンド使用時〉 (TY-ST58PF10)

