



タッチパネル

TY-TP60P30K

● 機器概要

本機は、60インチプラズマディスプレイに対応するタッチパネルです。
ディスプレイ本体にマッチする薄型設計でありながら、高精度での座標検出を実現。
USBインターフェースを内蔵しており、パーソナルコンピュータなどの周辺機器と簡単に接続できます。

● 機器定格 (定格及び外観は、予告無く変更する事があります)

■ 性能

検出方式	赤外線遮断検出方式
パネル開口部 (幅×高さ)	1348.1 mm x 766.1 mm
検出領域 (幅×高さ)	1330 mm x 750 mm
有効検出領域	上記検出領域 + 上下左右1.0 mm
検出ピッチ	2.5 mm x 2.5 mm
電子ペン (オプション)	赤外線方式

■ インターフェイス仕様

インターフェイス	USB 1.1 準拠
使用信号	+DATA, -DATA, VCC, GND
I/F コネクタ	タイプA (コネクタ付きケーブル引き出し式)

■ 構造

パネル形状	平面パネル (フラットタイプ)
外形寸法 (幅 x 高さ x奥行) (突起部、取付金具等は除く)	1442.2 mm x 860.2 mm x 12 mm
梱包外形寸法 (幅 x 高さ x奥行)	1596 mm x 1041 mm x 95 mm
質量 (取付金具等は除く)	約 2.7 kg
梱包質量	約 11.4 kg
エスカッション 材質/色	アルミニウム (フィルター部分はポリカーボネイト樹脂) / 黒

■ 環境条件

温度 (温度勾配25℃/Hr以下)*	稼働時 0 to 40℃
湿度 (結露しないこと)*	稼働時 20 to 80%

* タッチパネル単体の場合。(プラズマディスプレイに取り付けた場合、使用する機器の条件に従ってください)

■ 電氣的事項

電源電圧	DC + 5 V ± 10% (USBバスパワーより供給)
電源電流	DC + 5 V max 500 mA

■ 対応OS

Windows XP-32bit (シングルタッチ)、Windows XP-64bit (シングルタッチ)、Windows Vista-32bit (シングルタッチ)、Windows Vista-64bit (シングルタッチ)、
Windows7-32bit (デュアルタッチ)、Windows7-64bit (デュアルタッチ)

■ 付属品(暫定)

・簡易取扱説明書 ・USB延長コード (2m) ・取付金具/ねじ一式
・タッチペン (2本) ・CD-ROM (取扱説明書、WindowsXP/Vista用キャリブレーションソフト)

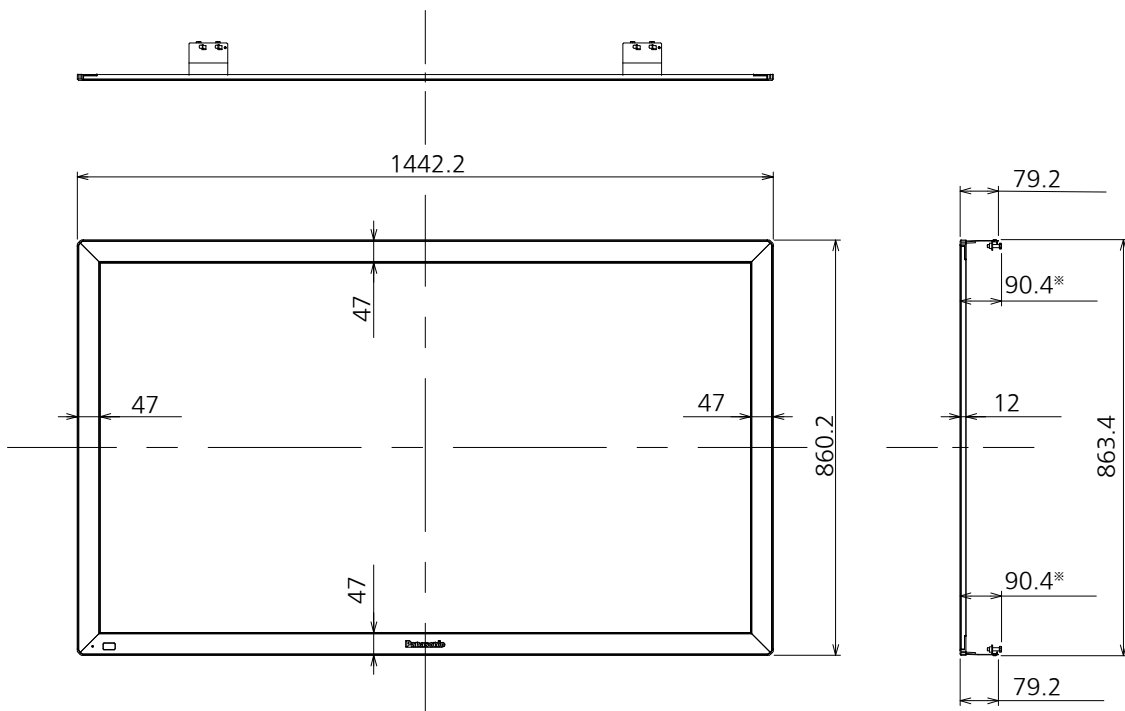
● 別売りオプション

専用電子ペン	TY-TPEN30
--------	-----------

● 外形寸法図

(注) この図面は縮尺ではありません。

単位



※取付けセット及び締付けの状態により寸法が変動することがあります。

<ディスプレイと据え置きスタンド使用时>

