

TH-43CBGV2用

ビデオプロジェクションユニット リプレイス金具

TY-V4RPV2

■機器概要

本金具は、既設置のマルチビジョン用ビデオプロジェクター (TH-43CBGV2)のリプレイス対応として、マルチビジョン用ビデオプロジェクションユニット (TH-EV4J)を用いる際に必要な金具です。

■機器仕様 (仕様および外観は、性能向上その他により予告なく変更することがあります。)

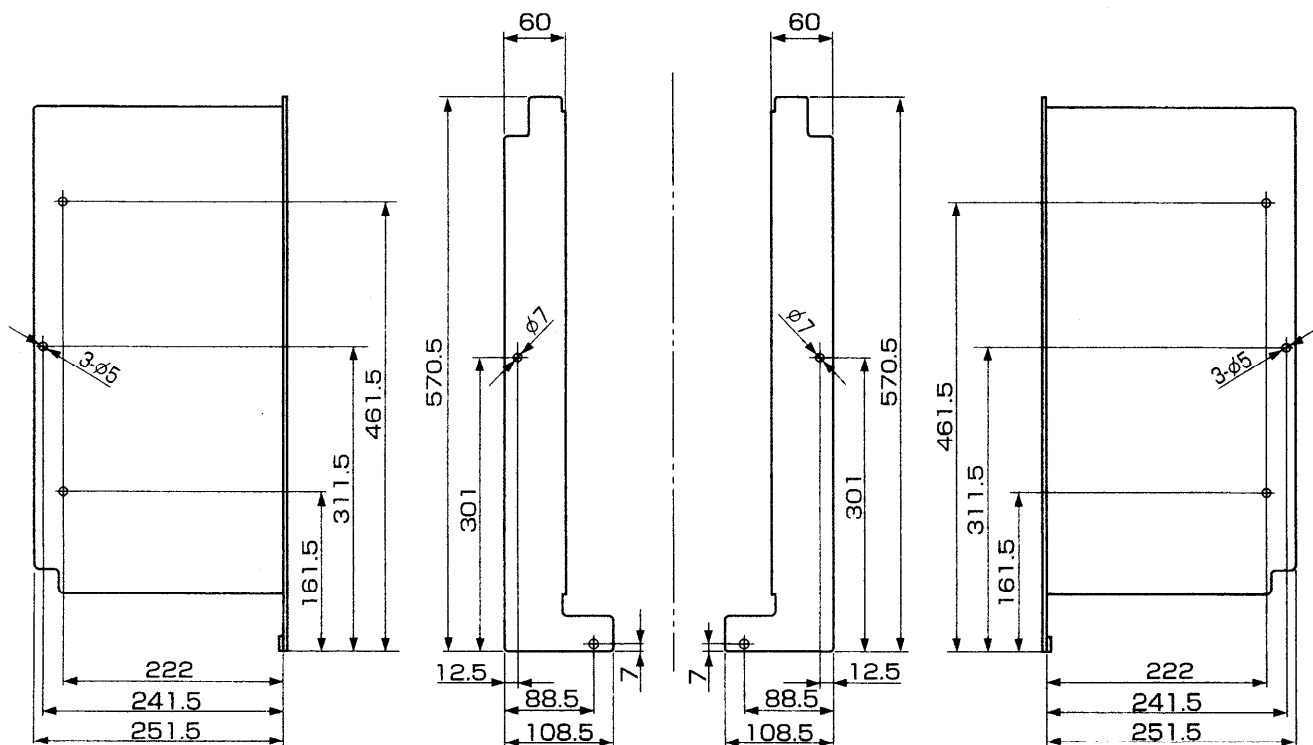
| 構成部品 | | |
|-----------|-----------|----|
| リプレイス金具A | | 1個 |
| リプレイス金具B | | 1個 |
| リプレイス金具C | | 2個 |
| リプレイス金具D | | 1個 |
| リプレイス金具E | | 1個 |
| キャビネットカバー | | 2個 |
| 質量 | 5.1kg(一式) | |

付属品 ●小ネジ(M4×10)…6本 ●セムスネジ(M6×16)…2本
●タッピンネジ(φ4×15)…12本

■外形寸法図

〈リプレイス金具A〉

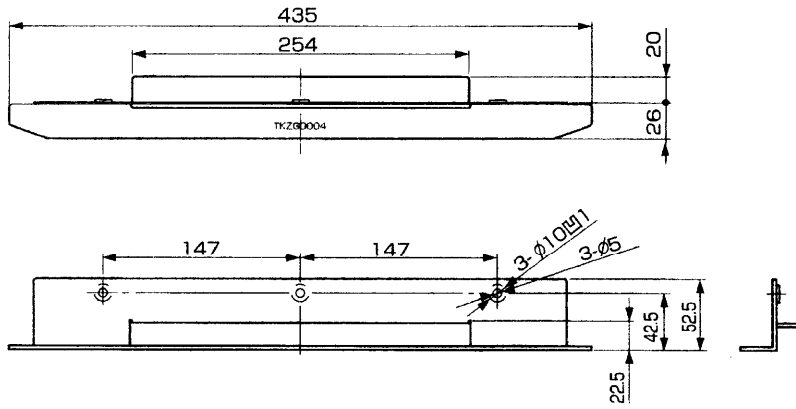
〈リプレイス金具B〉



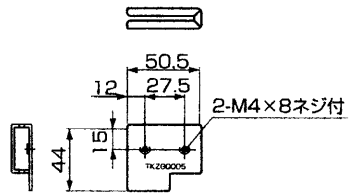
(注) この図面は正確な縮尺ではありません。

(単位 : mm)

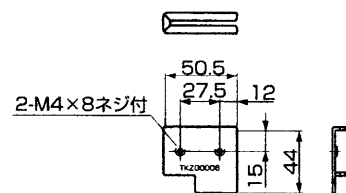
〈リプレイス金具C〉



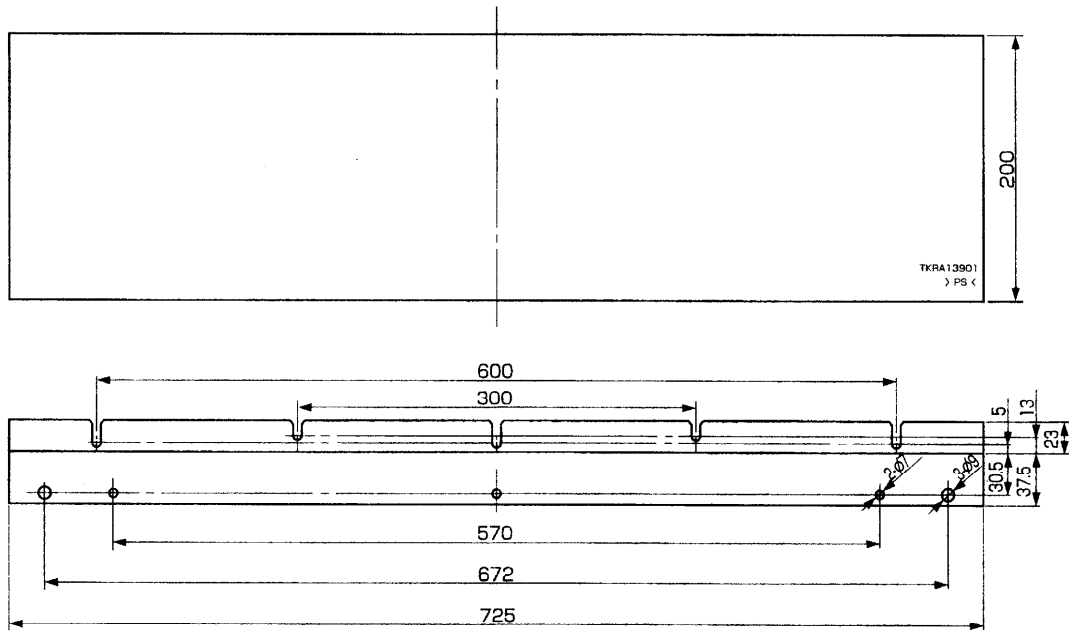
〈リプレイス金具E〉



〈リプレイス金具D〉



〈キャビネットカバー〉



(注) この図面は正確な縮尺ではありません。

(単位 : mm)