

ワイド液晶テレビ専用壁掛け金具

TY-WK22LT1

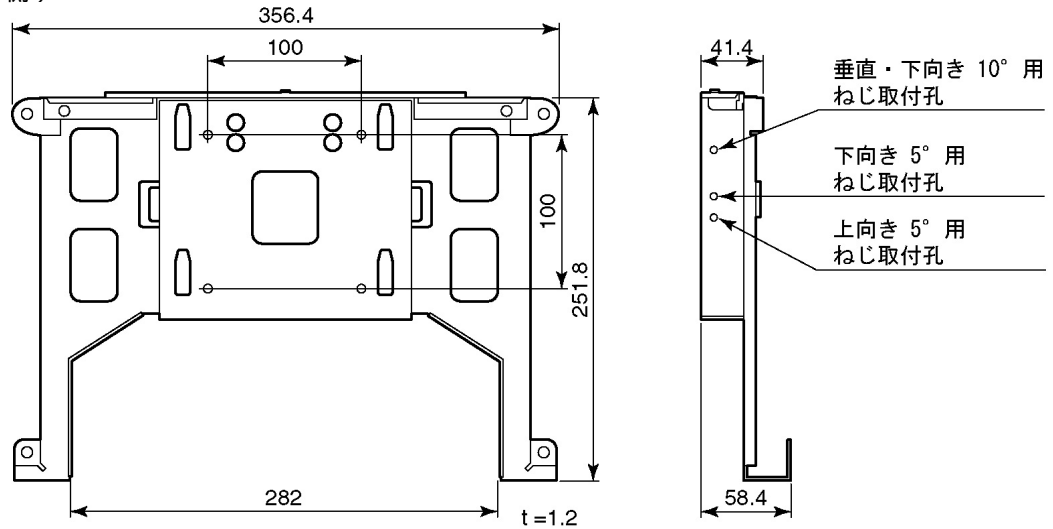
機器仕様

(仕様および外観は、性能向上その他により予告なく変更することがあります。)

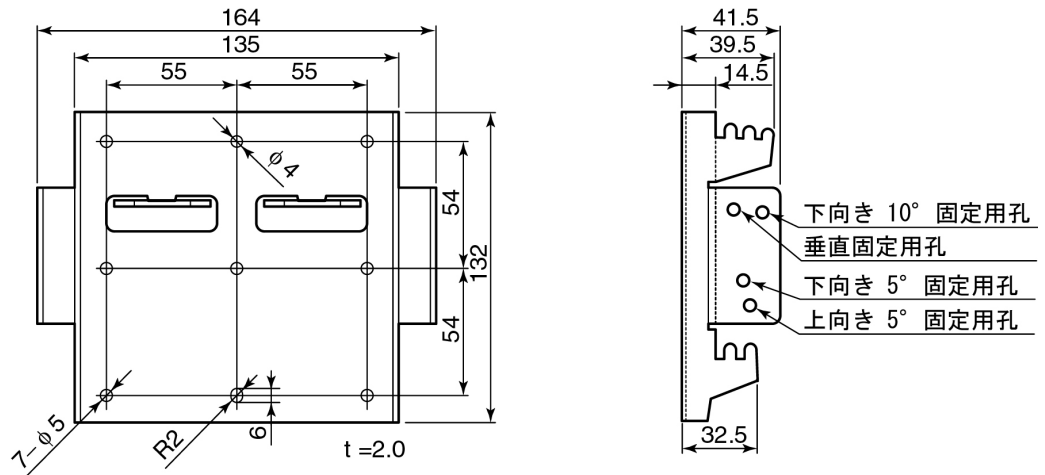
付属部品	数量
壁掛け金具A (本体側)	1
壁掛け金具B (壁側)	1
ケーブルクランパー	3
クランパー	3
プレート金具 (本体側)	1
金具取付ねじA M4 × 10 mm (本体側)	6
角度固定用ねじ M4 × 10 mm (本体側 壁側固定用)	2
金具取付ねじB 4 × 2.5 mm (合板壁側専用)	4
落下防止用ひも	2

外形寸法図

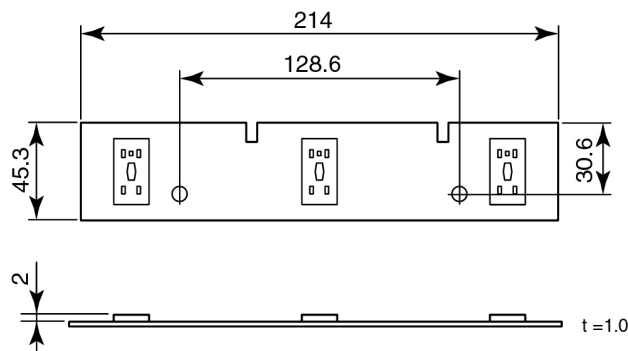
壁掛け金具A (本体側)



壁掛け金具B (壁側)



プレート金具 (本体側)



(注)この図面は正確な縮尺ではありません。

(単位:mm)