

液晶ディスプレイ用 壁掛け金具（角度可変型）

TY-WK32LR1S

機器概要

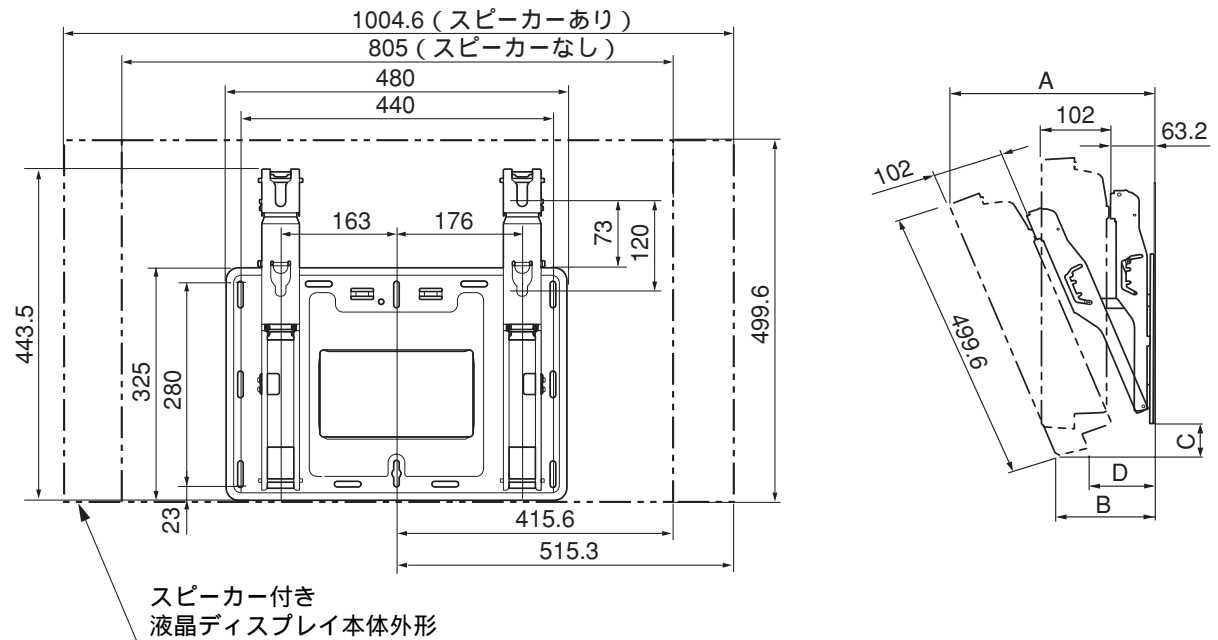
本製品は、32V型・液晶ディスプレイを取り付けるための専用金具です。
壁掛けにすることにより、省スペース設置が容易にできます。
5段階の角度調整（0°、5°、10°、15°、20°）ができます。

機器定格（定格および外観は、予告無く変更することがあります。）

外形寸法	横幅480 mm 高さ443.5 mm 奥行63.2 mm
質量	3.5 kg
可変角度	0°、5°、10°、15°、20°

付属品 ・絶縁スペーサー（4コ）・六角レンチ（1コ）・取り付けねじ（2種/6本）・皿ワッシャー（4コ）
・下部シール（2枚）

外形寸法図



（注）この図面は縮尺ではありません。

（単位：mm）

対象機種	寸法	取り付け角度				
		0°	5°	10°	15°	20°
TH-32LHD7	A	165.2	204.6	242.5	278.7	312.6
	B	165.2	162.7	159.0	154.2	148.0
	C	2.3	11.0	24.2	36.2	47.6
	D	113.3	110.2	106.4	101.9	96.7