

壁掛け金具（角度可変型）

TY-WK42PR2U

機器概要

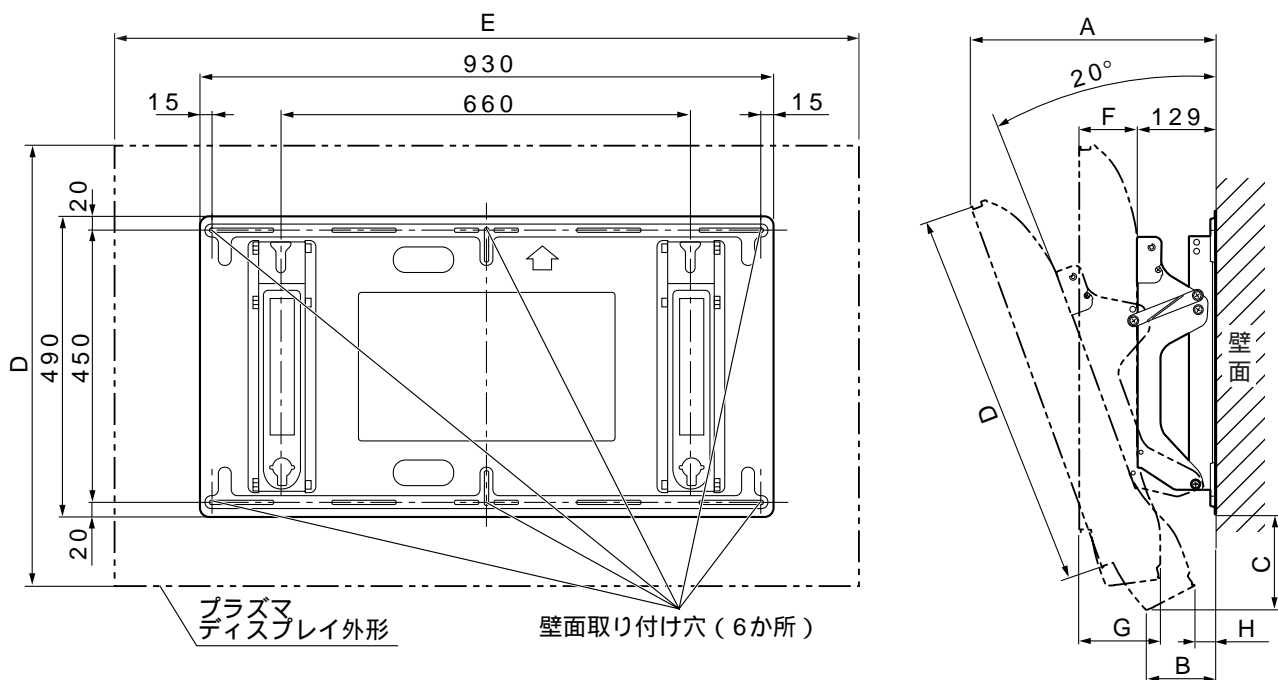
本機は、プラズマディスプレイを取り付けるための金具です。
5段階の角度調整が可能です。（TH-50PX20は、15°傾斜までの4段階）
TH-50PX20、TH-42PX20、TH-37PX20、TH-42PA20、TH-37PA20用の壁掛け金具です。

機器定格（定格及び外観は、予告なく変更する事があります）

外形寸法	法量	横幅：930 mm 高さ：490 mm 奥行：129 mm
質量		10.3 kg
取り付け角度		0、5、10、15、20度（TH-50PX20は0、5、10、15度）

付属品 ・絶縁スペーサー（4コ）・六角穴付き皿ボルト（4本）・歯付き座金（皿形）（4コ）・本体固定用ねじ（2本）
・六角レンチ（1コ）

外形寸法図



（注）この図面は縮尺ではありません。

（単位：mm）

TH-37PX20

角 度	R	0°	5°	10°	15°	20°
寸 法	A	229	272	312	351	387
	B	184	167	148	129	108
	C	145	158	169	179	187
	D	696				
	E	1040				
	F	99				
	G	139				
	H	90	75	59	42	25

TH-42PX20

角 度	R	0°	5°	10°	15°	20°
寸 法	A	229	274	318	358	397
	B	184	164	142	120	97
	C	179	192	203	212	219
	D	756				
	E	1140				
	F	99				
	G	139				
	H	90	73	54	35	15

TH-50PX20

角 度	R	0°	5°	10°	15°
寸 法	A	229	279	327	373
	B	184	159	133	105
	C	235	248	258	267
	D	870			
	E	1329			
	F	99			
	G	139			
	H	90	68	44	19

TH-37PA20

角 度	R	0°	5°	10°	15°	20°
寸 法	A	229	270	309	346	381
	B	229	219	206	193	178
	C	67	84	101	116	129
	D	596				
	E	1070				
	F	99				
	G	99				
	H	129	121	111	100	89

TH-42PA20

角 度	R	0°	5°	10°	15°	20°
寸 法	A	229	273	315	354	391
	B	229	216	201	185	167
	C	97	114	130	145	157
	D	658				
	E	1170				
	F	99				
	G	99				
	H	129	119	106	93	79