

# 壁掛け金具（垂直取付型）

# TY-WK42PV3U

## 機器概要

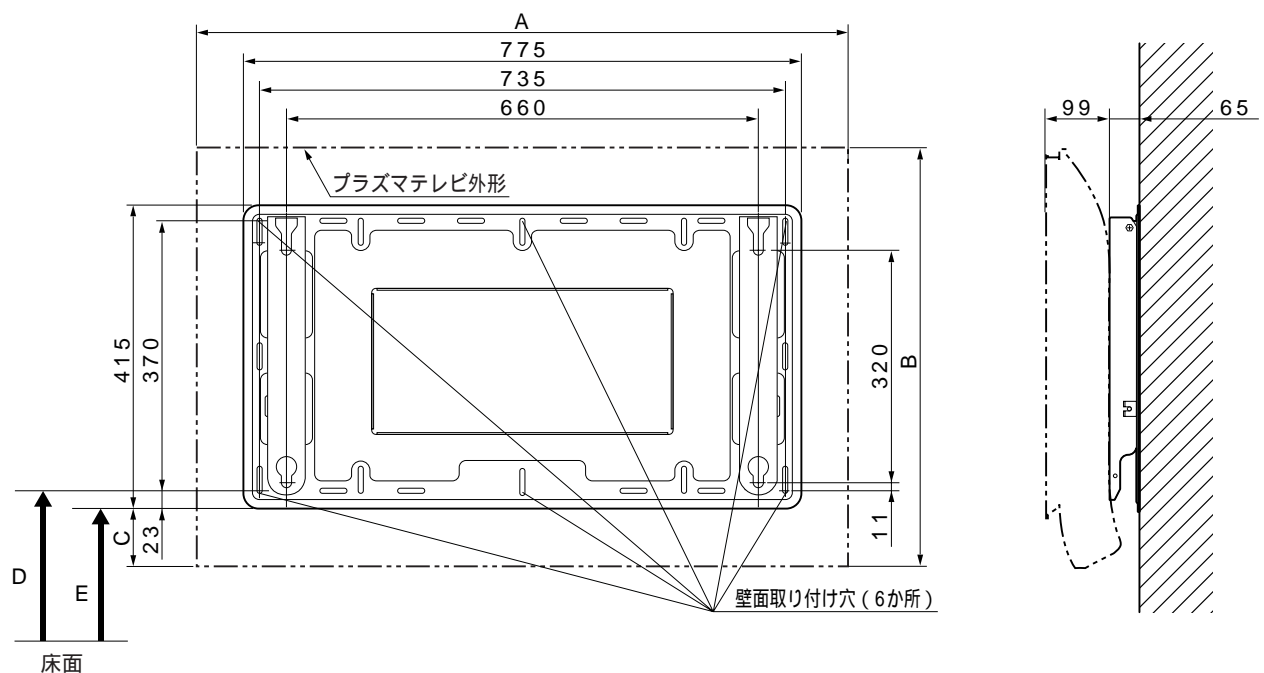
本機はプラズマディスプレイを取り付けるための固定式金具です。  
TH-50PX20、TH-42PX20、TH-37PX20、TH-42PA20、TH-37PA20用の壁掛け金具です。

## 機器定格（定格及び外観は、予告無く変更する事があります）

外形寸法	横幅775mm 高さ415mm 奥行65mm
質量	6.3kg

付属品 ・絶縁スペーサー（4コ）・六角穴付き皿ボルト（4本）・歯付き座金（皿形）（4コ）・本体固定用ねじ（2本）  
・六角レンチ（1コ）

## 外形寸法図



（注）この図面は縮尺ではありません。

（単位：mm）

機種名	A	B	C	D	E
TH-37PA20	1070	596	120	653	630
TH-42PA20	1170	658	150	683	660
TH-37PX20	1040	697	207	—	—
TH-42PX20	1140	757	237	—	—
TH-50PX20	1329	870	294	—	—