

壁掛け金具（垂直取付型）

TY-WK50PV2

機器概要

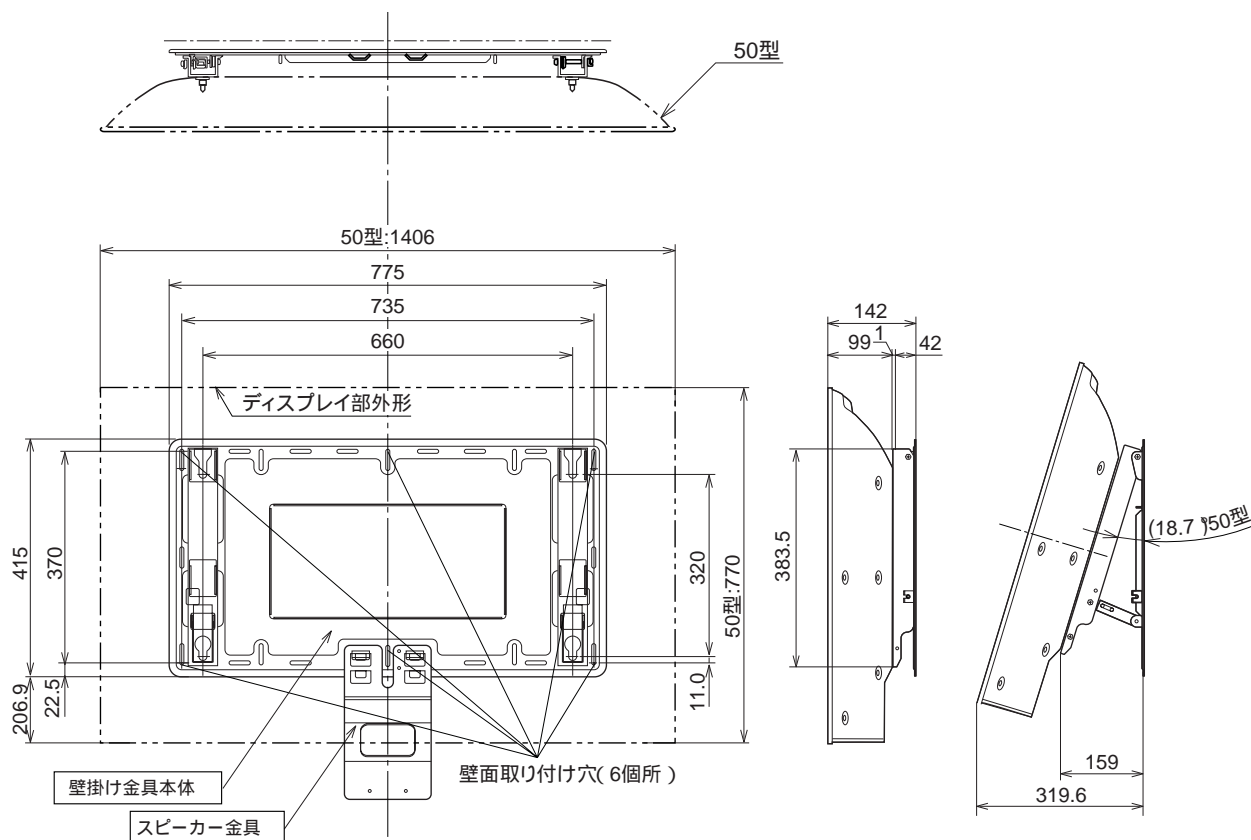
本機は、BSデジタルプラズマテレビ TH-50PX10 を壁面に垂直に取付けるための金具です。
省スペース設置が容易にできます。

機器定格（定格及び外観は、予告なく変更する事があります）

外形寸法	横幅 775 mm 高さ 415 mm 奥行 42 mm
質量	6.7 kg

付属品 ・絶縁スペーサー（4コ） ・六角穴付き皿ねじ（4本） ・皿形歯付き座金（4コ） ・本体固定ねじ（2本）
・スピーカー固定ねじ（3本） ・開閉固定用赤色ねじ（1本） ・スピーカー用金具（1コ） ・六角レンチ（1コ）

外形寸法図



（単位：mm）

（注）この図面は縮尺ではありません。