



壁掛け金具（垂直取り付け型）

TY-WK70PV50

● 機器定格（定格および外観は、予告なく変更する事があります）

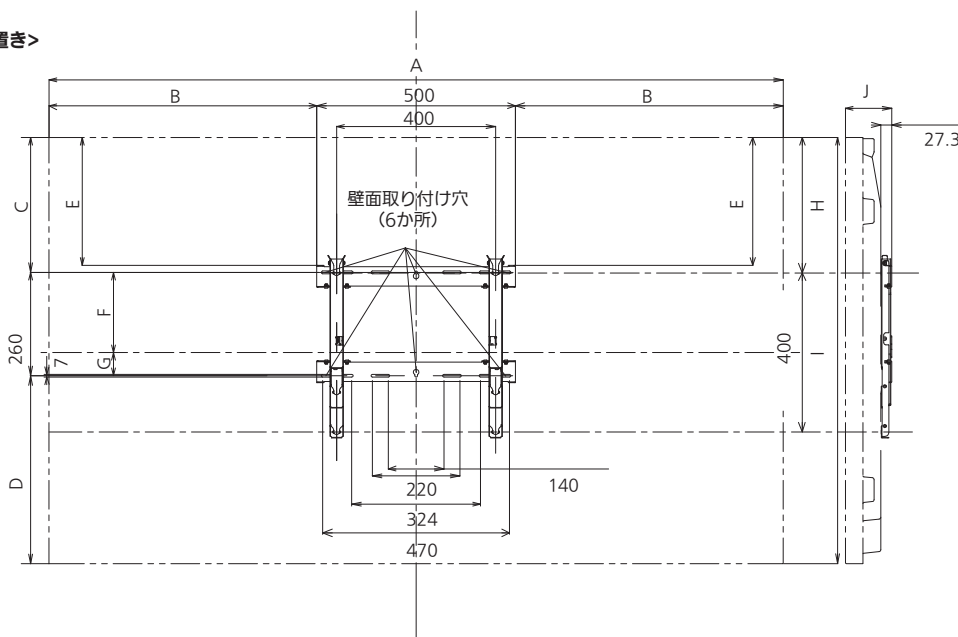
外形寸法（幅 x 高さ x 奥行）	500 x 460 x 30 mm
重量	約 2.5 kg
梱包外形寸法（幅 x 高さ x 奥行）	602 x 161 x 66 mm
梱包重量	約 4.0 kg
主要部品	・ ベース上下金具（2個） ・ ベース左金具（1個） ・ ベース右金具（1個） ・ 金具組み立て用ねじ M 4 x 8（8本）
付属品	・ 絶縁スペーサー取り付け用皿ねじ M 8 x 32（4本） ・ 皿型歯付き座金（4個） ・ 絶縁スペーサー（4個） ・ 本体抜け防止用ねじ M5 x 570（長）（2本） / M5 x 240（短）（2本） ・ 位置決めパッド（2枚） ・ 六角レンチ（付属工具）（1個）

● 外形寸法図

（注）この図面は縮尺ではありません。

単位：mm

<横置き>

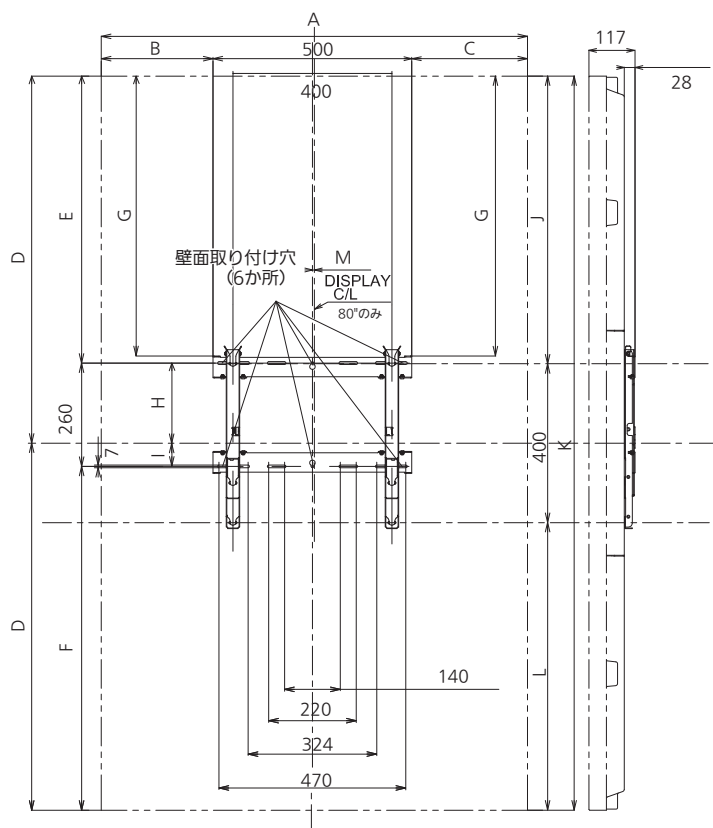


寸法	TH-70LF50	TH-80LF50	TH-80LFB70	TH-80LFC70
A	1604	1848	1868	1868
B	552	674	684	684
C	264	340	350	350
D	407	473	483	483
E	246.5	322.5	332.0	332.0
F	201.5	196.5	196.6	196.6
G	58.5	63.5	63.4	63.4
H	265.5	341.5	351.0	351.0
I	931	1073	1093	1093
J	116.3	116.3	131.3	126.3

<縦置き>

(注) この図面は縮尺ではありません。

単位：mm



寸法	TH-70LF50	TH-80LF50
A	931	1073
B	215.5	281.5
C	215.5	291.5
D	802	924
E	600.5	722.5
F	743.5	665.5
G	583	705
H	201.5	201.5
I	58.5	58.5
J	602	724
K	1604	1848
L		724
M		5