



Panasonic CATVシステム

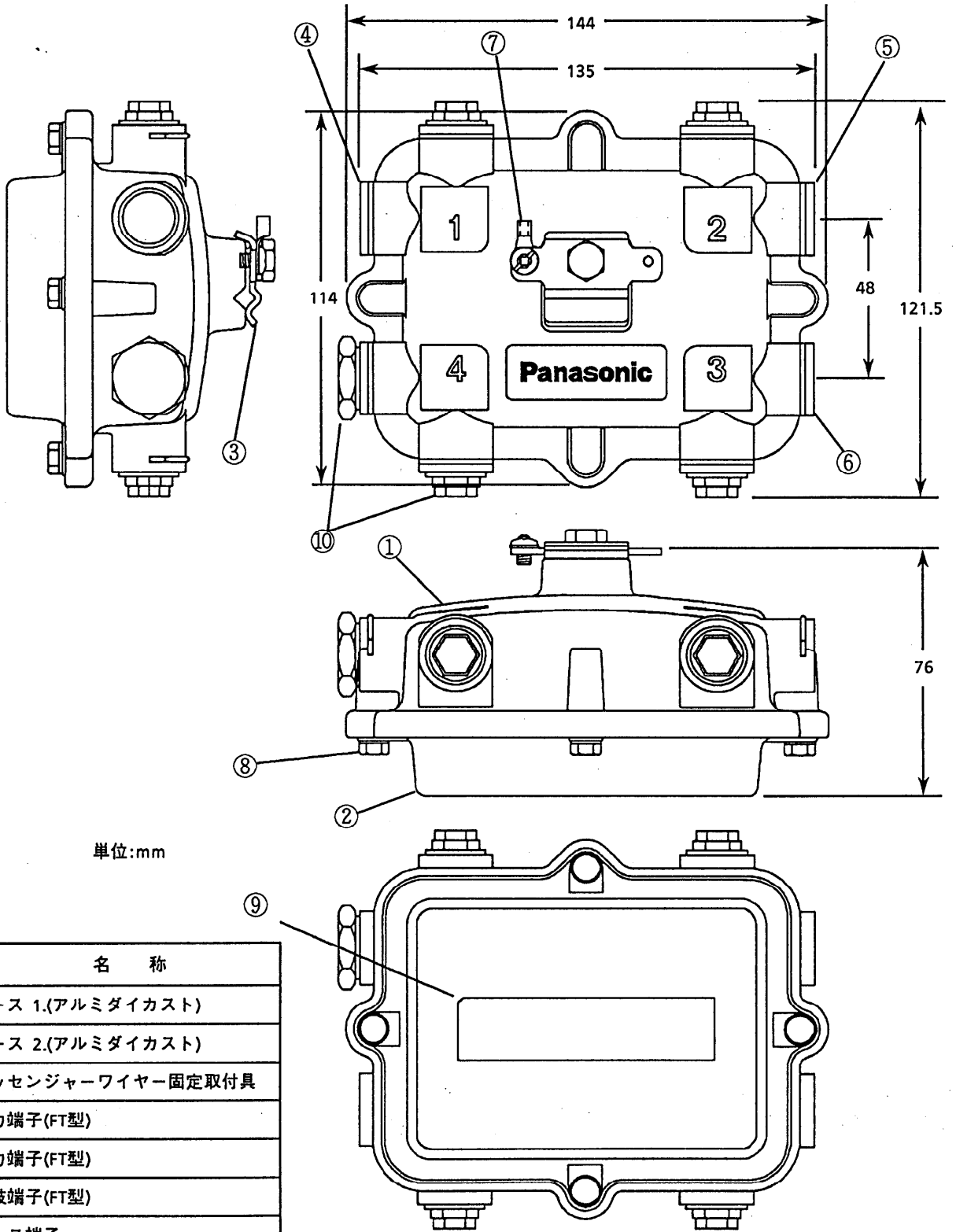
CATV1分岐器(屋外用)

TZ-0671J(-6dB)

~~**TZ-0871J(-8dB)**~~

仕様書

					整理図番 Arrangement Fig. No	
					品名 Model	CATV1分岐器(屋外用)
修正履歴	出図 Out put	作成 Drawing	検印 Check	承認 Approve	品番 Model No	TZ-0671J・ TZ-0871J
1996年7月11日		宮崎			図番 Fig. No	



単位:mm



No	名称
①	ケース 1.(アルミダイカスト)
②	ケース 2.(アルミダイカスト)
③	メッセンジャーワイヤー固定取付具
④	入力端子(FT型)
⑤	出力端子(FT型)
⑥	分岐端子(FT型)
⑦	アース端子
⑧	ネジ類(ステンレス)
⑨	銘板
⑩	防水蓋

					整理図番 Arrangement Fig. No	
					品名 Model	CATV1分岐器(屋外用)
修正履歴 1996年7月11日	出図 Out put	作成 Drawing	検印 Check	承認 Approve	品番 Model No	TZ-0671J・TZ-0671J
		宮崎			図番 Fig. No	

■ 定 格

品 番		TZ-0671J					TZ-0871J				
周波数帯域 (MHz)		①	②	③	④	⑤	①	②	③	④	⑤
分岐数		1									
分岐損失 (dB)		6.6±1	6.8±1	6.8±1	7.0±1	7.0±1	8.0±1	8.0±1	8.0±1	8.0±1	8.5±1
挿入損失 (dB以下)		2.6	2.9	3.2	3.5	3.8	2.5	2.7	2.9	3.6	3.8
逆結合損失 (dB以上)		23	23	23	23	23	23	23	23	23	23
インピーダンス (Ω) コネクタ	入力出	75 FT									
	分岐	75 FT									
リターンロス (dB以下)	入出力	17	17	17	16	16	17	17	17	15	15
	分岐	17	17	17	16	16	17	17	17	15	15
質量(重量) (g)		620									
使用温度範囲 (°C)		-30 ~ +40									
電流通過端子		全端子間(AC60V/10A)									

※周波数帯域 ①:10~30MHz、②:31~300MHz、③:301~450MHz、④:451~600MHz、⑤:601~770MHzを示します。

					整理図番 Arrangement Fig. No	
					品 名 Model	CATV1分岐器(屋外用)
修正履歴	出 図 Out put	作 成 Drawing	検 印 Check	承 認 Approve	品 番 Model No	TZ-0671J・TZ-0871J
1996年7月11日		宮崎			図 番 Fig. No	