

Panasonic CATV システム

CATV4分岐器(屋外用)

TZ-1174JC (-11dB)


TZ-1474JC (-14dB)

TZ-1774JC (-17dB)

TZ-2074JC (-20dB)

TZ-2374JC (-23dB)


仕 様 書

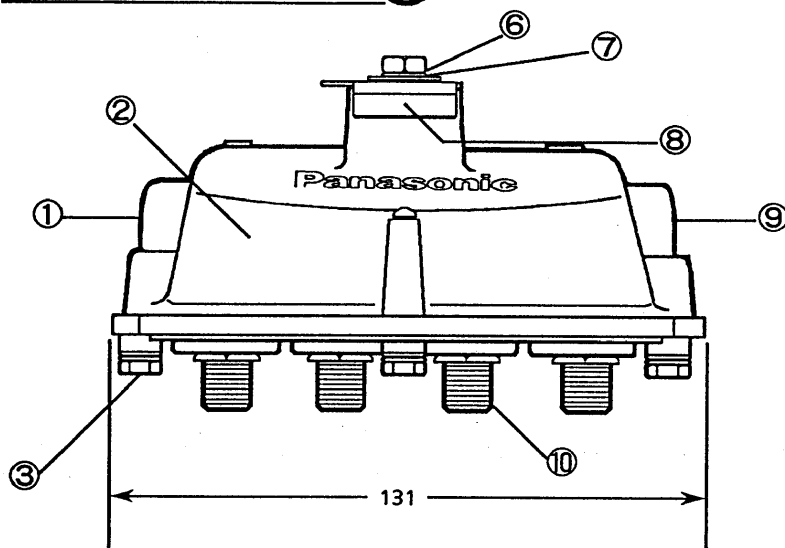
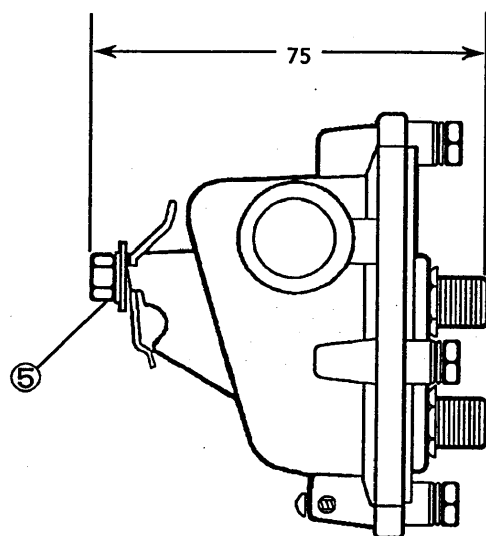
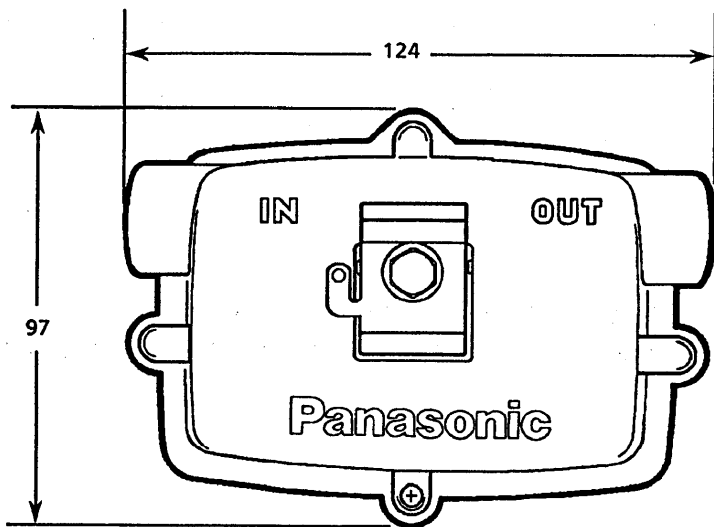
					整理図番 Arrangement Fig. No	
					品 名 Model	CATV4分岐器(屋外用)
修正履歴	出 図 Out put	作 成 Drawing	検 印 Check	承 認 Approve	品 番 Model No	TZ-1174JC・TZ-1474JC TZ-1774JC・TZ-2074JC TZ-2374JC
1996年7月11日		宮 崎			図 番 Fig. No	
1998年12月1日						

■ 定 格

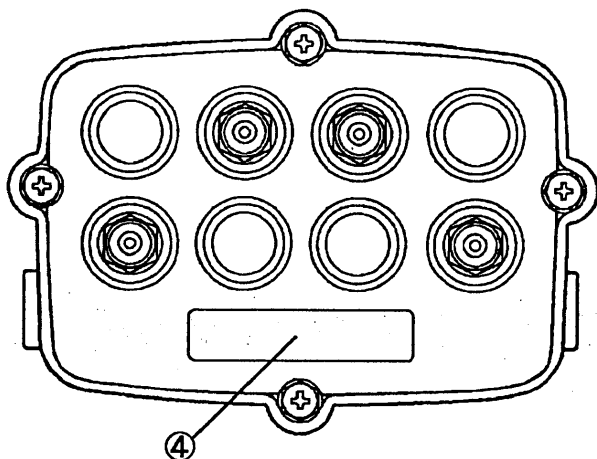
品 番		TZ-1174JC					TZ-1474JC					TZ-1774JC					TZ-2074JC					TZ-2374JC				
周波数帯域 (MHz)		①	②	③	④	⑤	①	②	③	④	⑤	①	②	③	④	⑤	①	②	③	④	⑤	①	②	③	④	⑤
分岐数		4					4					4					4					4				
分岐損失 (dB)		11 ±1.0	11 ±1.0	11 ±1.0	11 ±1.5	11 ±1.5	14 ±1.0	14 ±1.0	14 ±1.0	14 ±1.5	14 ±1.5	17 ±1.0	17 ±1.0	17 ±1.0	17 ±1.5	17 ±1.5	20 ±1.0	20 ±1.0	20 ±1.0	20 ±1.5	20 ±1.5	23 ±1.0	23 ±1.0	23 ±1.0	23 ±1.5	23 ±1.5
挿入損失 (dB以下)		3.3	3.6	4.0	4.5	4.8	1.9	2.0	2.3	2.6	3.0	1.2	1.2	1.6	1.9	2.1	0.8	0.8	1.2	1.5	1.7	0.7	0.7	1.1	1.4	1.6
逆結合損失 (dB以上)		20	25	25	25	22	28	28	26	24	22	32	32	28	25	23	34	32	32	30	28	38	38	34	32	30
端子間結合損失 (dB以上)		26	27	25	25	25	27	27	25	25	25	27	27	25	25	25	27	27	25	25	25	27	27	25	25	25
インピーダンス (Ω) コネクタ	入出力	75 FT					75 FT					75 FT					75 FT					75 FT				
	分岐	75 F					75 F					75 F					75 F					75 F				
リターンロス (dB以上)	入力	20	18	18	16	16	20	18	18	18	18	20	18	18	16	15	20	18	18	16	15	20	18	18	16	15
	出力	18	18	18	18	16	20	18	18	16	16	18	18	18	18	16	18	20	18	16	15	20	18	18	16	15
	分岐	18	20	18	16	15	18	20	18	16	15	18	19	18	16	15	18	19	18	16	15	18	19	18	16	15
質量(重量) (g)		370					370					370					370					370				
使用温度範囲 (°C)		-30~+40					-30~+40					-30~+40					-30~+40					-30~+40				
電流通過端子		入力~出力 AC60V 3A					入力~出力 AC60V 3A					入力~出力 AC60V 3A					入力~出力 AC60V 3A					入力~出力 AC60V 3A				

※ 周波数帯域 ①:10~47MHz、②:47~230MHz、③:230~470MHz、④:470~600MHz、⑤:600~770MHz

					整理図番 Arrangement Fig. No											
					品 名 Model							CATV4分岐器(屋外用)				
修正履歴		出 図 Out put	作 成 Drawing	検 印 Check	承 認 Approve	品 番 Model No		TZ-1174JC-TZ-1474JC TZ-1774JC-TZ-2074JC TZ-2374JC								
1996年7月11日						宮 崎				図 番 Fig. No						
1998年12月1日																



単位:mm



No	名称
①	入力端子(FT型)
②	本体(アルミダイキャスト)
③	蓋締めつけボルト(4ヵ所)3/16インチ
④	銘板
⑤	締めつけボルト(M6)
⑥	スプリングワッシャー
⑦	平ワッシャー
⑧	メッセンジャーワイヤー固定取付具
⑨	出力端子(FT型)
⑩	分岐端子(F型コネクタ)

					整理図番 Arrangement Fig. No															
					品名 Model	CATV4分岐器(屋外用)														
<table border="1"> <tr> <td>修正履歴</td> <td>出図 Output</td> <td>作成 Drawing</td> <td>検印 Check</td> <td>承認 Approve</td> </tr> <tr> <td>1996年7月11日</td> <td></td> <td>宮崎</td> <td></td> <td rowspan="2"> </td> </tr> <tr> <td>1998年12月1日</td> <td></td> <td></td> <td></td> </tr> </table>					修正履歴	出図 Output	作成 Drawing	検印 Check	承認 Approve	1996年7月11日		宮崎			1998年12月1日				品番 Model No	TZ-1174JC-TZ-1474JC TZ-1774JC-TZ-2074JC TZ-2374JC
					修正履歴	出図 Output	作成 Drawing	検印 Check	承認 Approve											
1996年7月11日		宮崎																		
1998年12月1日																				
					図番 Fig. No															