

Panasonic CATV システム

CATV2分岐器(屋外用)

TZ-0872JC (- 8dB)


TZ-1172JC (-11dB)

TZ-1472JC (-14dB)

TZ-1772JC (-17dB)

TZ-2072JC (-20dB)


仕 様 書

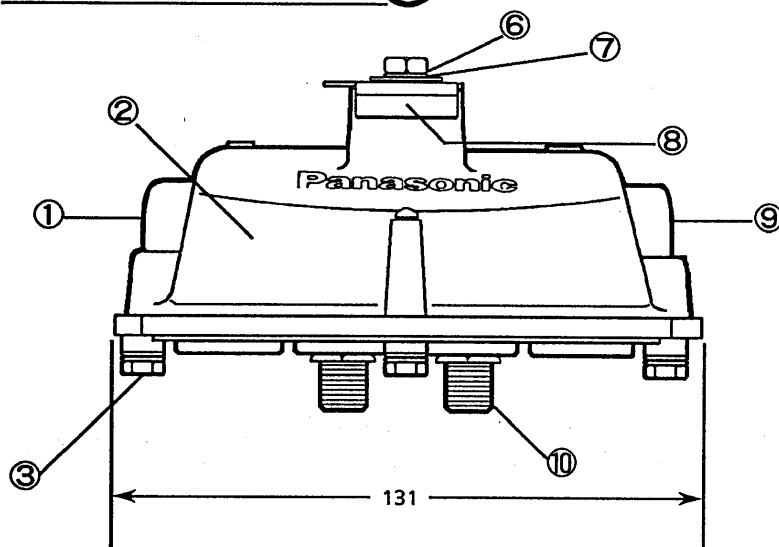
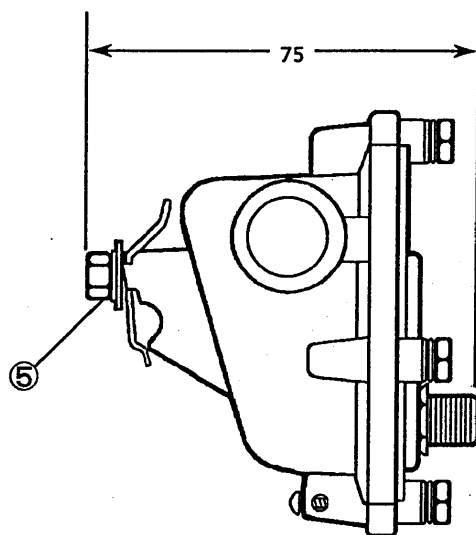
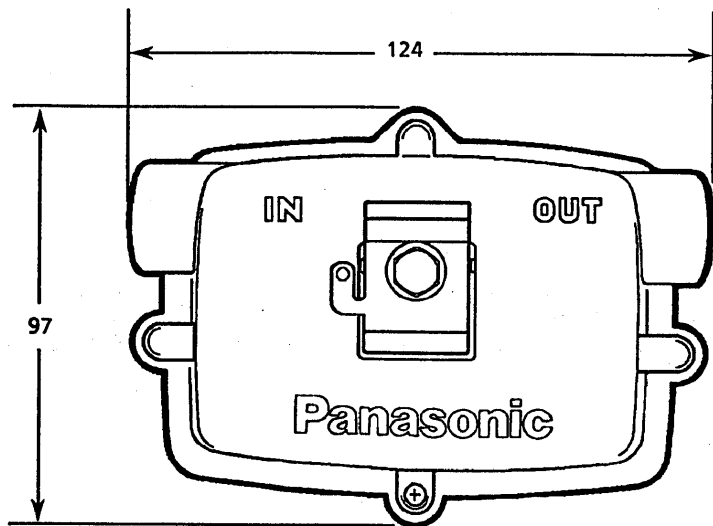
					整理図番 Arrangement Fig. No	
					品 名 Model	CATV2分岐器(屋外用)
修正履歴	出 図 Out put	作 成 Drawing	検 印 Check	承 認 Approve	品 番 Model No	TZ-0872JC-TZ-1172JC TZ-1472JC-TZ-1772JC TZ-2072JC
1996年7月11日		宮 崎			図 番 Fig. No	
1998年12月1日						

■ 定格

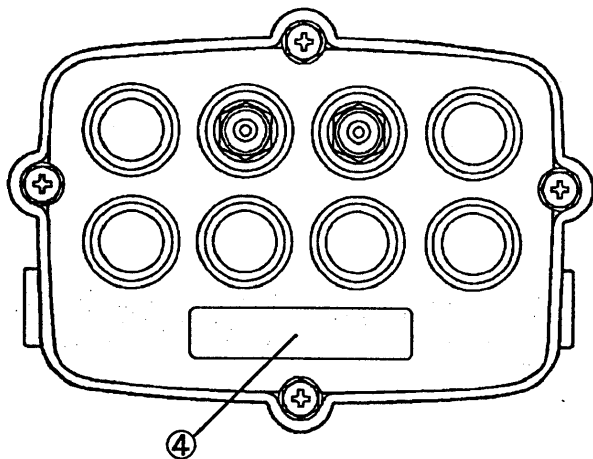
品 番		TZ-0872JC					TZ-1172JC					TZ-1472JC					TZ-1772JC					TZ-2072JC				
周波数帯域 (MHz)		①	②	③	④	⑤	①	②	③	④	⑤	①	②	③	④	⑤	①	②	③	④	⑤	①	②	③	④	⑤
分岐数		2					2					2					2					2				
分岐損失 (dB)		8 ±1.5	8 ±1.5	8 ±1.0	8 ±1.0	8 ±1.5	11 ±1.0	11 ±1.0	11 ±1.0	11 ±1.5	11 ±1.5	14 ±1.0	14 ±1.0	14 ±1.0	14 ±1.5	14 ±1.5	17 ±1.0	17 ±1.0	17 ±1.5	17 ±1.5	17 ±1.5	20 ±1.0	20 ±1.0	20 ±1.0	20 ±1.5	20 ±1.5
挿入損失 (dB以下)		3.6	3.8	4.3	4.6	4.8	1.8	2.0	2.3	2.6	3.0	1.3	1.3	1.6	1.9	2.1	1.2	1.2	1.5	1.8	2.0	1.0	1.0	1.2	1.4	1.7
逆結合損失 (dB以上)		17	24	23	23	22	23	23	20	18	16	28	30	28	25	25	30	30	30	28	26	32	32	32	30	30
端子間結合損失 (dB以上)		20	24	24	24	24	25	25	25	25	23	25	25	25	25	25	25	25	25	25	24	25	25	25	25	24
インピーダンス (Ω) コネクタ	入出力	75 FT					75 FT					75 FT					75 FT					75 FT				
	分岐	75 F					75 F					75 F					75 F					75 F				
リターンロス (dB以上)	入力	18	17	17	16	15	17	17	17	16	15	18	18	18	16	15	18	18	18	16	15	18	18	18	16	15
	出力	17	18	18	16	15	18	18	18	16	15	18	17	17	16	15	18	18	17	16	15	18	18	18	16	15
	分岐	15	18	17	16	15	17	18	18	16	15	18	18	17	16	15	18	18	18	16	15	18	18	18	16	15
質量(重量) (g)		370					370					370					370					370				
使用温度範囲 (°C)		-30 ~ +40					-30 ~ +40					-30 ~ +40					-30 ~ +40					-30 ~ +40				
電流通過端子		入力~出力 AC60V 3A					入力~出力 AC60V 3A					入力~出力 AC60V 3A					入力~出力 AC60V 3A					入力~出力 AC60V 3A				

※ 周波数帯域 ①:10~47MHz、②:47~230MHz、③:230~470MHz、④:470~600MHz、⑤:600~770MHz




					整理図番 Arrangement Fig. No	
					品 名 Model	CATV2分岐器(屋外用)
修正履歴	出 国 Out put	作 成 Drawing	検 印 Check	承 認 Approve	品 番 Model No	TZ-0872JC・TZ-1172JC TZ-1472JC・TZ-1772JC TZ-2072JC
1996年7月11日		宮 崎			図 番 Fig. No	
1998年12月1日						



単位:mm



No	名称
①	入力端子(FT型)
②	本体(アルミダイキャスト)
③	蓋締めつけボルト(4カ所)3/16インチ
④	銘板
⑤	締めつけボルト(M6)
⑥	スプリングワッシャー
⑦	平ワッシャー
⑧	メッセンジャーワイヤー固定取付具
⑨	出力端子(FT型)
⑩	分岐端子(F型コネクタ)

					整理図番 Arrangement Fig. No													
					品名 Model	CATV2分岐器(屋外用)												
<table border="1"> <tr> <td>修正履歴</td> <td>出図 Output</td> <td>作成 Drawing</td> <td>検印 Check</td> <td>承認 Approve</td> </tr> <tr> <td>1996年7月11日</td> <td></td> <td rowspan="2">宮崎</td> <td></td> <td rowspan="2">  </td> </tr> <tr> <td>1998年12月1日</td> <td></td> </tr> </table>					修正履歴	出図 Output	作成 Drawing	検印 Check	承認 Approve	1996年7月11日		宮崎			1998年12月1日		品番 Model No	TZ-0872JC-TZ-1172JC TZ-1472JC-TZ-1772JC TZ-2072JC
					修正履歴	出図 Output	作成 Drawing	検印 Check	承認 Approve									
1996年7月11日		宮崎																
1998年12月1日																		
					図番 Fig. No													