

Panasonic CATV システム

CATV4分岐器(屋外用)

TZ-1174JC (-11dB)


TZ-1474JC (-14dB)

TZ-1774JC (-17dB)

TZ-2074JC (-20dB)

TZ-2374JC (-23dB)


仕 様 書

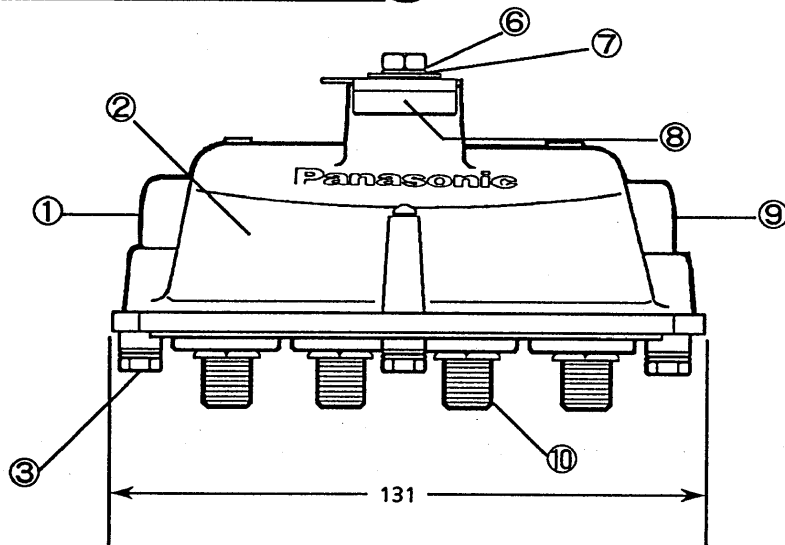
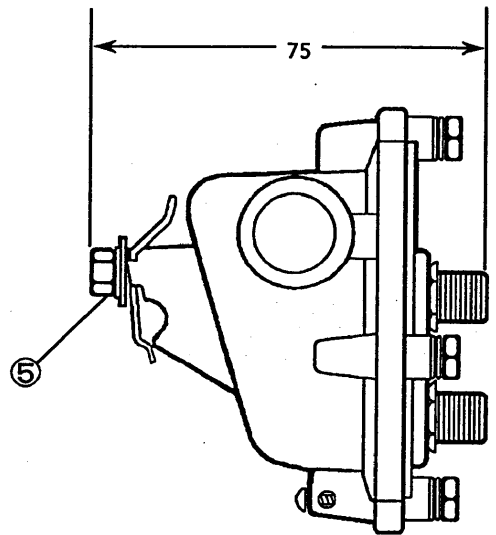
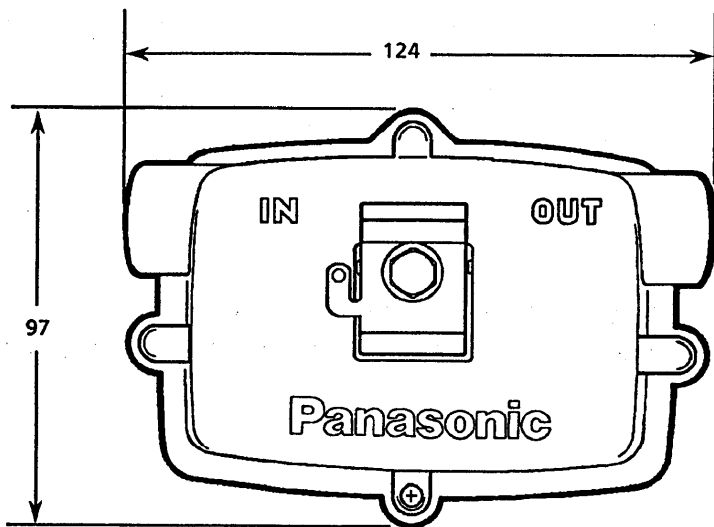
| | | | | | | |
|------------|----------------|----------------|--------------|---|-----------------------------|---|
| | | | | | 整理図番 Arrangement Fig. No | |
| | | | | | 品 名 Model | CATV4分岐器(屋外用) |
| 修正履歴 | 出 図 Out put | 作 成 Drawing | 検 印 Check | 承 認 Approve | 品 番 Model No | TZ-1174JC・TZ-1474JC TZ-1774JC・TZ-2074JC TZ-2374JC |
| 1996年7月11日 | | 宮 崎 | |  | 図 番 Fig. No | |
| 1998年12月1日 | | | | | | |

■ 定 格

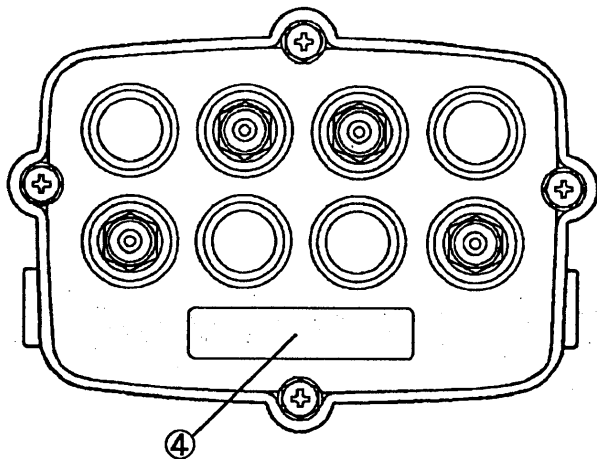
| 品 番 | | TZ-1174JC | | | | | TZ-1474JC | | | | | TZ-1774JC | | | | | TZ-2074JC | | | | | TZ-2374JC | | | | |
|------------------------|-----|----------------|------------|------------|------------|------------|----------------|------------|------------|------------|------------|----------------|------------|------------|------------|------------|----------------|------------|------------|------------|------------|----------------|------------|------------|------------|------------|
| 周波数帯域 (MHz) | | ① | ② | ③ | ④ | ⑤ | ① | ② | ③ | ④ | ⑤ | ① | ② | ③ | ④ | ⑤ | ① | ② | ③ | ④ | ⑤ | ① | ② | ③ | ④ | ⑤ |
| 分岐数 | | 4 | | | | | 4 | | | | | 4 | | | | | 4 | | | | | 4 | | | | |
| 分岐損失 (dB) | | 11 ±1.0 | 11 ±1.0 | 11 ±1.0 | 11 ±1.5 | 11 ±1.5 | 14 ±1.0 | 14 ±1.0 | 14 ±1.0 | 14 ±1.5 | 14 ±1.5 | 17 ±1.0 | 17 ±1.0 | 17 ±1.0 | 17 ±1.5 | 17 ±1.5 | 20 ±1.0 | 20 ±1.0 | 20 ±1.0 | 20 ±1.5 | 20 ±1.5 | 23 ±1.0 | 23 ±1.0 | 23 ±1.0 | 23 ±1.5 | 23 ±1.5 |
| 挿入損失 (dB以下) | | 3.3 | 3.6 | 4.0 | 4.5 | 4.8 | 1.9 | 2.0 | 2.3 | 2.6 | 3.0 | 1.2 | 1.2 | 1.6 | 1.9 | 2.1 | 0.8 | 0.8 | 1.2 | 1.5 | 1.7 | 0.7 | 0.7 | 1.1 | 1.4 | 1.6 |
| 逆結合損失 (dB以上) | | 20 | 25 | 25 | 25 | 22 | 28 | 28 | 26 | 24 | 22 | 32 | 32 | 28 | 25 | 23 | 34 | 32 | 32 | 30 | 28 | 38 | 38 | 34 | 32 | 30 |
| 端子間結合損失 (dB以上) | | 26 | 27 | 25 | 25 | 25 | 27 | 27 | 25 | 25 | 25 | 27 | 27 | 25 | 25 | 25 | 27 | 27 | 25 | 25 | 25 | 27 | 27 | 25 | 25 | 25 |
| インピーダンス (Ω) コネクタ | 入出力 | 75 FT | | | | | 75 FT | | | | | 75 FT | | | | | 75 FT | | | | | 75 FT | | | | |
| | 分岐 | 75 F | | | | | 75 F | | | | | 75 F | | | | | 75 F | | | | | 75 F | | | | |
| リターンロス (dB以上) | 入力 | 20 | 18 | 18 | 16 | 16 | 20 | 18 | 18 | 18 | 18 | 20 | 18 | 18 | 16 | 15 | 20 | 18 | 18 | 16 | 15 | 20 | 18 | 18 | 16 | 15 |
| | 出力 | 18 | 18 | 18 | 18 | 16 | 20 | 18 | 18 | 16 | 16 | 18 | 18 | 18 | 18 | 16 | 18 | 20 | 18 | 16 | 15 | 20 | 18 | 18 | 16 | 15 |
| | 分岐 | 18 | 20 | 18 | 16 | 15 | 18 | 20 | 18 | 16 | 15 | 18 | 19 | 18 | 16 | 15 | 18 | 19 | 18 | 16 | 15 | 18 | 19 | 18 | 16 | 15 |
| 質量(重量) (g) | | 370 | | | | | 370 | | | | | 370 | | | | | 370 | | | | | 370 | | | | |
| 使用温度範囲 (°C) | | -30~+40 | | | | | -30~+40 | | | | | -30~+40 | | | | | -30~+40 | | | | | -30~+40 | | | | |
| 電流通過端子 | | 入力~出力 AC60V 3A | | | | | 入力~出力 AC60V 3A | | | | | 入力~出力 AC60V 3A | | | | | 入力~出力 AC60V 3A | | | | | 入力~出力 AC60V 3A | | | | |

※ 周波数帯域 ①:10~47MHz、②:47~230MHz、③:230~470MHz、④:470~600MHz、⑤:600~770MHz

| | | | | | | | | | | | | | | | | |
|------------|--|----------------|----------------|--------------|-----------------------------|-----------------|--|---|--|----------------|--|---------------|--|--|--|--|
| | | | | | 整理図番 Arrangement Fig. No | | | | | | | | | | | |
| | | | | | 品 名 Model | | | | | | | CATV4分岐器(屋外用) | | | | |
| 修正履歴 | | 出 図 Out put | 作 成 Drawing | 検 印 Check | 承 認 Approve | 品 番 Model No | | TZ-1174JC-TZ-1474JC TZ-1774JC-TZ-2074JC TZ-2374JC | | | | | | | | |
| 1996年7月11日 | | | | | | 宮 崎 | |  | | 図 番 Fig. No | | | | | | |
| 1998年12月1日 | | | | | | | | | | | | | | | | |



単位:mm



| No | 名称 |
|----|----------------------|
| ① | 入力端子(FT型) |
| ② | 本体(アルミダイキャスト) |
| ③ | 蓋締めつけボルト(4ヵ所)3/16インチ |
| ④ | 銘板 |
| ⑤ | 締めつけボルト(M6) |
| ⑥ | スプリングワッシャー |
| ⑦ | 平ワッシャー |
| ⑧ | メッセンジャーワイヤー固定取付具 |
| ⑨ | 出力端子(FT型) |
| ⑩ | 分岐端子(F型コネクタ) |

| | | | | | | |
|------------|--------------|---------------|-------------|---------------|-----------------------------|---|
| | | | | | 整理図番 Arrangement Fig. No | |
| | | | | | 品名 Model | CATV4分岐器(屋外用) |
| 修正履歴 | 出図 Output | 作成 Drawing | 検印 Check | 承認 Approve | 品番 Model No | TZ-1174JC・TZ-1474JC TZ-1774JC・TZ-2074JC TZ-2374JC |
| 1996年7月11日 | | 宮崎 | | | 図番 Fig. No | |
| 1998年12月1日 | | | | | | |