

# Panasonic CATV システム

CATV8分岐器(屋外用)


~~TZ-1478JC (-14dB)~~

~~TZ-1778JC (-17dB)~~

~~TZ-2078JC (-20dB)~~

TZ-2378JC (-23dB)


## 仕様書

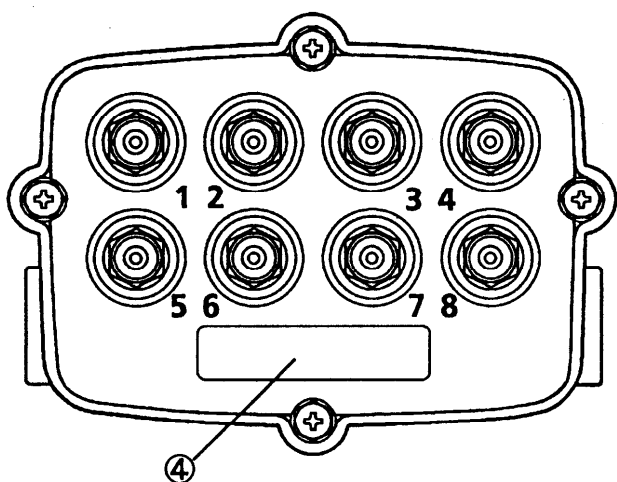
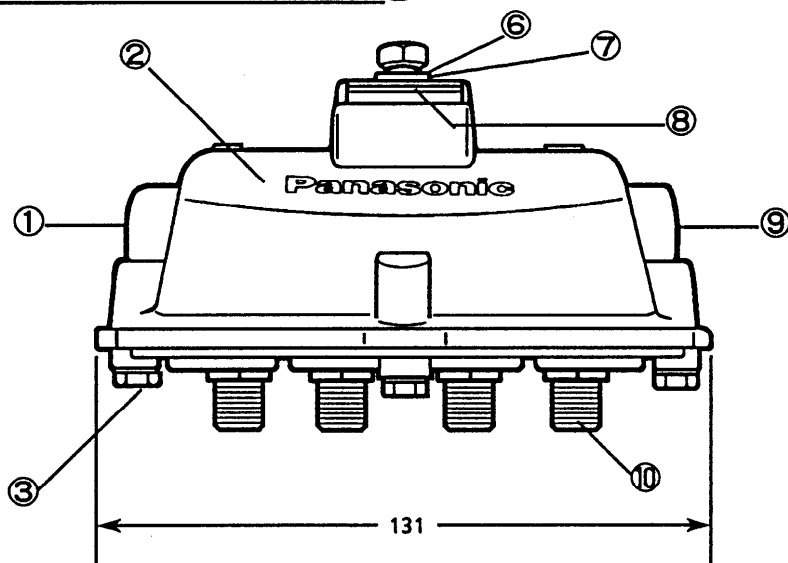
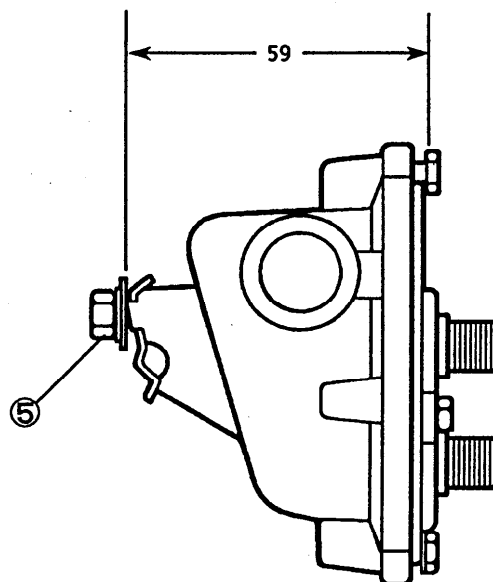
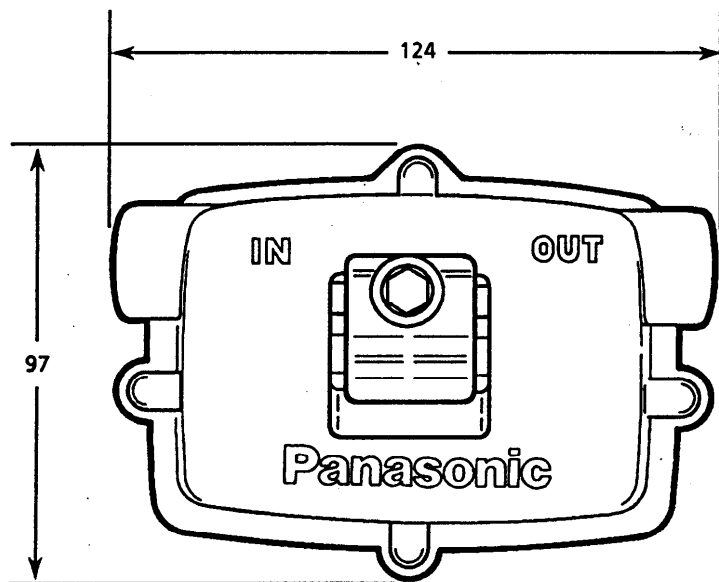
					整理図番 Arrangement Fig. No	R-1042
					品名 Model	CATV8分岐器(屋外用)
					品番 Model No	<del>TZ-1478JC</del> - <del>TZ-1778JC</del> TZ-2078JC-TZ-2378JC
修正履歴	出図 Out put	作成 Drawing	検印 Check	承認 Approve	図番 Fig. No	
		川端				

■ 定 格

品 番	TZ-1478JC					TZ-1778JC					TZ-2078JC					TZ-2378JC					
周波数帯域 (MHz)	①	②	③	④	⑤	①	②	③	④	⑤	①	②	③	④	⑤	①	②	③	④	⑤	
分岐数	8					8					8					8					
結合損失 (dB)	14±1	14±1	14±1	14±1.5	14±1.5	17±1	17±1	17±1	17±1.5	17±1.5	20±1	20±1	20±1	20±1.5	20±1.5	23±1	23±1	23±1	23±1.5	23±1.5	
挿入損失 (dB以下)	3.3	3.3	3.9	4.1	4.3	1.5	1.5	2.0	2.4	2.6	1.1	1.1	1.3	1.9	2.2	0.8	0.8	1.2	1.6	1.8	
逆結合損失 (dB以上)	29	29	29	27	27	32	32	30	29	29	34	34	33	32	32	37	37	36	35	35	
端子間結合損失 (dB以上)	27	27	25	25	25	27	27	25	25	25	27	27	25	25	25	27	27	25	25	25	
インピーダンス (Ω) コネクタ	入力	75 FT					75 FT					75 FT					75 FT				
	出力	75 FT					75 FT					75 FT					75 FT				
	分岐	75 F					75 F					75 F					75 F				
電圧定在波比 (以下)	1.5					1.5					1.5					1.5					
質量(重量) (g)	410					410					410					410					
使用温度範囲 (°C)	-30 ~ +40					-30 ~ +40					-30 ~ +40					-30 ~ +40					
電流通過端子	入力~出力 AC60V 3A					入力~出力 AC60V 3A					入力~出力 AC60V 3A					入力~出力 AC60V 3A					

※ 周波数帯域 ①:10~47MHz、②:47~230MHz、③:230~470MHz、④:470~600MHz、⑤:600~770MHz

					整理図番 Arrangement Fig. No	R-1042
					品 名 Model	CATV8分岐器(屋外用)
修正履歴	出 図 Out put	作 成 Drawing	検 印 Check	承 認 Approve	品 番 Model No	TZ-1478JC・TZ-1778JC TZ-2078JC・TZ-2378JC
		川 端			図 番 Fig. No	



単位:mm

No	名称
①	入力端子(FT型)
②	本体(アルミダイキャスト)
③	蓋締めつけボルト(4ヵ所)3/16インチ
④	銹板
⑤	締めつけボルト(M6)
⑥	スプリングワッシャー
⑦	平ワッシャー
⑧	メッセンジャーワイヤー固定取付具
⑨	出力端子(FT型)
⑩	分岐端子(F型コネクタ)

整理図番 Arrangement Fig. No	R-1043
品名 Model	CATV8分岐器(屋外用)
品番 Model No	TZ-1478JC-TZ-1778JC TZ-2078JC-TZ-2378JC
図番 Fig. No	

修正履歴	出図 Out put	作成 Drawing	検印 Check	承認 Approve
		川端		