

Panasonic CATVシステム

CATV4分配器(屋外用)

TZ-2774JC

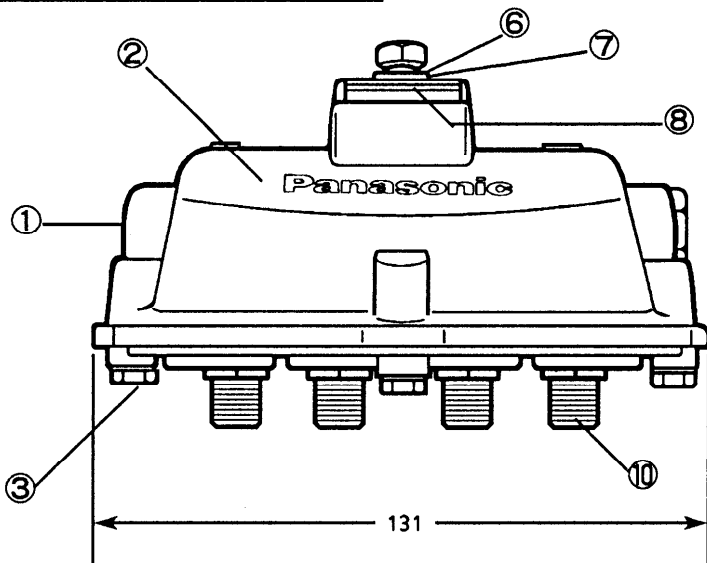
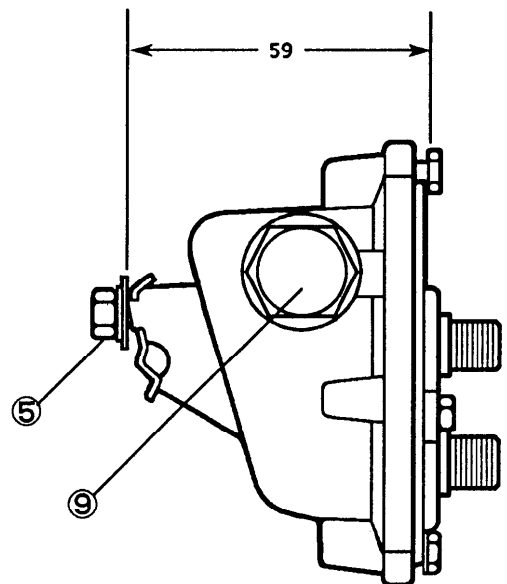
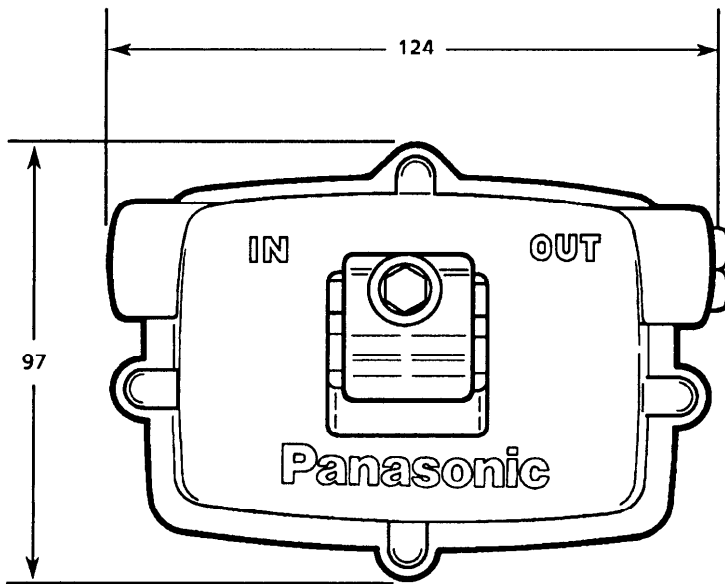
仕様書

| | | | | | | |
|------|---------------|---------------|-------------|---------------|-----------------------------|---------------|
| | | | | | 整理図番 Arrangement Fig. No | R-1044 |
| | | | | | 品名 Model | CATV4分配器(屋外用) |
| 修正履歴 | 出図 Out put | 作成 Drawing | 検印 Check | 承認 Approve | 品番 Model No | TZ-2774JC |
| | | 川 端 | | | 図番 Fig. No | |
| | | | | | | |

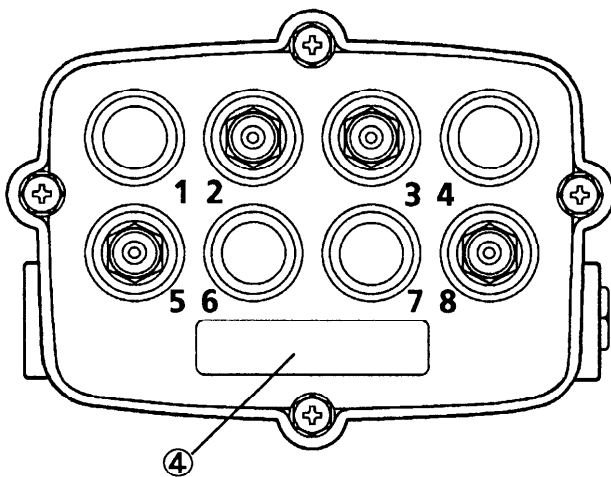
■ 定 格

| | | | | | | |
|-----------------------------|----|-----------|--------|---------|---------|---------|
| 品 番 | | TZ-2774JC | | | | |
| 周波数帯域 (MHz) | | 10~47 | 47~230 | 230~470 | 470~600 | 600~770 |
| 分配数 | | 4 | | | | |
| 分配損失 (dB以下) | | 7.2 | 7.5 | 7.9 | 8.2 | 8.5 |
| 端子間結合損失 (dB以上) | | 25 | 25 | 25 | 25 | 25 |
| インピーダンス(Ω) コネクタ | 入力 | 75 FT | | | | |
| | 分配 | 75 F | | | | |
| 電圧定在波比 (以下) | | 1.3 | 1.3 | 1.3 | 1.4 | 1.4 |
| 質量(重量) (g) | | 370 | | | | |
| 使用温度範囲 (°C) | | -30 ~ +40 | | | | |

| | | | | | | |
|------|----------------|----------------|--------------|----------------|-----------------------------|---------------|
| | | | | | 整理図番 Arrangement Fig. No | R-1045 |
| | | | | | 品 名 Model | CATV4分配器(屋外用) |
| 修正履歴 | 出 図 Out put | 作 成 Drawing | 検 印 Check | 承 認 Approve | 品 番 Model No | TZ-2774JC |
| | | | | | 図 番 Fig. No | |
| | | | | | | 川 端 |



単位:mm



| No | 名称 |
|----|----------------------|
| ① | 入力端子(FT型) |
| ② | 本体(アルミダイキャスト) |
| ③ | 蓋締めつけボルト(4カ所)3/16インチ |
| ④ | 銘板 |
| ⑤ | 締めつけボルト(M6) |
| ⑥ | スプリングワッシャー |
| ⑦ | 平ワッシャー |
| ⑧ | メッセンジャーワイヤー固定取付具 |
| ⑨ | 防水蓋 |
| ⑩ | 分配端子(F型コネクタ) |

| | | | | | | | | | | | | | | | | | | | | | |
|--|--|----|--|--|-----------------------------|---------------|---------------|-------------|---------------|--|--|----|--|--|--|--|--|--|--|----------------|-----------|
| | | | | | 整理図番 Arrangement Fig. No | R-1046 | | | | | | | | | | | | | | | |
| | | | | | 品名 Model | CATV4分配器(屋外用) | | | | | | | | | | | | | | | |
| <table border="1"> <tr> <td>修正履歴</td> <td>出図 Out put</td> <td>作成 Drawing</td> <td>検印 Check</td> <td>承認 Approve</td> </tr> <tr> <td></td> <td></td> <td>川端</td> <td></td> <td></td> </tr> <tr> <td></td> <td></td> <td></td> <td></td> <td></td> </tr> </table> | | | | | 修正履歴 | 出図 Out put | 作成 Drawing | 検印 Check | 承認 Approve | | | 川端 | | | | | | | | 品番 Model No | TZ-2774JC |
| | | | | | 修正履歴 | 出図 Out put | 作成 Drawing | 検印 Check | 承認 Approve | | | | | | | | | | | | |
| | | 川端 | | | | | | | | | | | | | | | | | | | |
| | | | | | | | | | | | | | | | | | | | | | |
| | | | | | 図番 Fig. No | | | | | | | | | | | | | | | | |