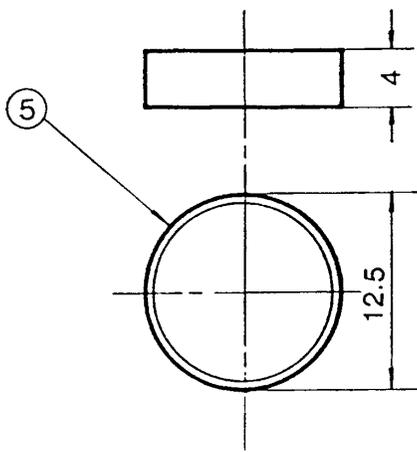


単位:mm



●部品表

No.	部 品 名	数 量	材 質	处 理
①	接 続 ナ ッ ト	1	黄銅 JIS H 3250	ニッケルメッキ
②	シ ェ ル	1	黄銅 JIS H 3250	ニッケルメッキ
③	絶 縁 体	1	硬質ポリエチレン	—
④	中心コンタクト	1 (付属)	黄銅 JIS H 3250	銀メッキ
⑤	圧着スリーブ	1 (付属)	アルミニウム JIS H 4080	—

設 計 Plan	製 図 Drawing	検 印 Stamp	承 認 Approve	整理図番 Arrangement Fig. No.	BS-Z1002
				品 名 Model	屋内用接栓(7C-2V用)
				品 番 Model No.	TZ-71FS
				図 番 Fig. No.	