


Panasonic CATVシステム

CATV用2分配器

TZ-772C7J

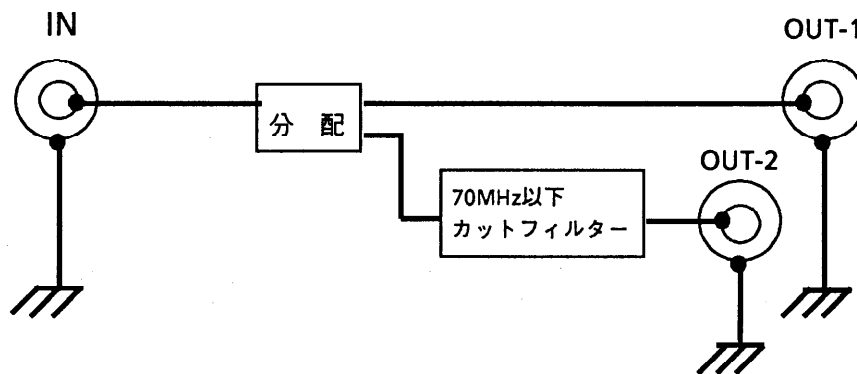
仕様書

					整理図番 Arrangement Fig. No	
					品名 Model	CATV用分配器
修正履歴	設計 Design	製図 Drawing	検印 Check	承認 Approve	品番 Model No	TZ-772C7J
		平井			作成日 Date	1997-1-17


■ 仕 様

項 目	品 番	TZ-772C7J			
周波数帯域	(MHz)	10~50	50~55	70~450	450~770
分配損失 IN~OUT1	(dB)	4.0以下			5.0以下
分配損失 IN~OUT2	(dB)	—		5.0以下	5.0以下
阻止帯域減衰量 IN~OUT2	(dB)	45以上	40以上	—	
端子間結合損失 OUT1~OUT2	(dB)	50以上	45以上	20以上	15以上
リターンロス IN, OUT1	(dB)	14以上			
リターンロス OUT2	(dB)	—		14以上	
入出力インピーダンス	(Ω)	75/F			
使用温度範囲	($^{\circ}$ C)	-30~+40			
質量	(g)	130			

■ 回路図

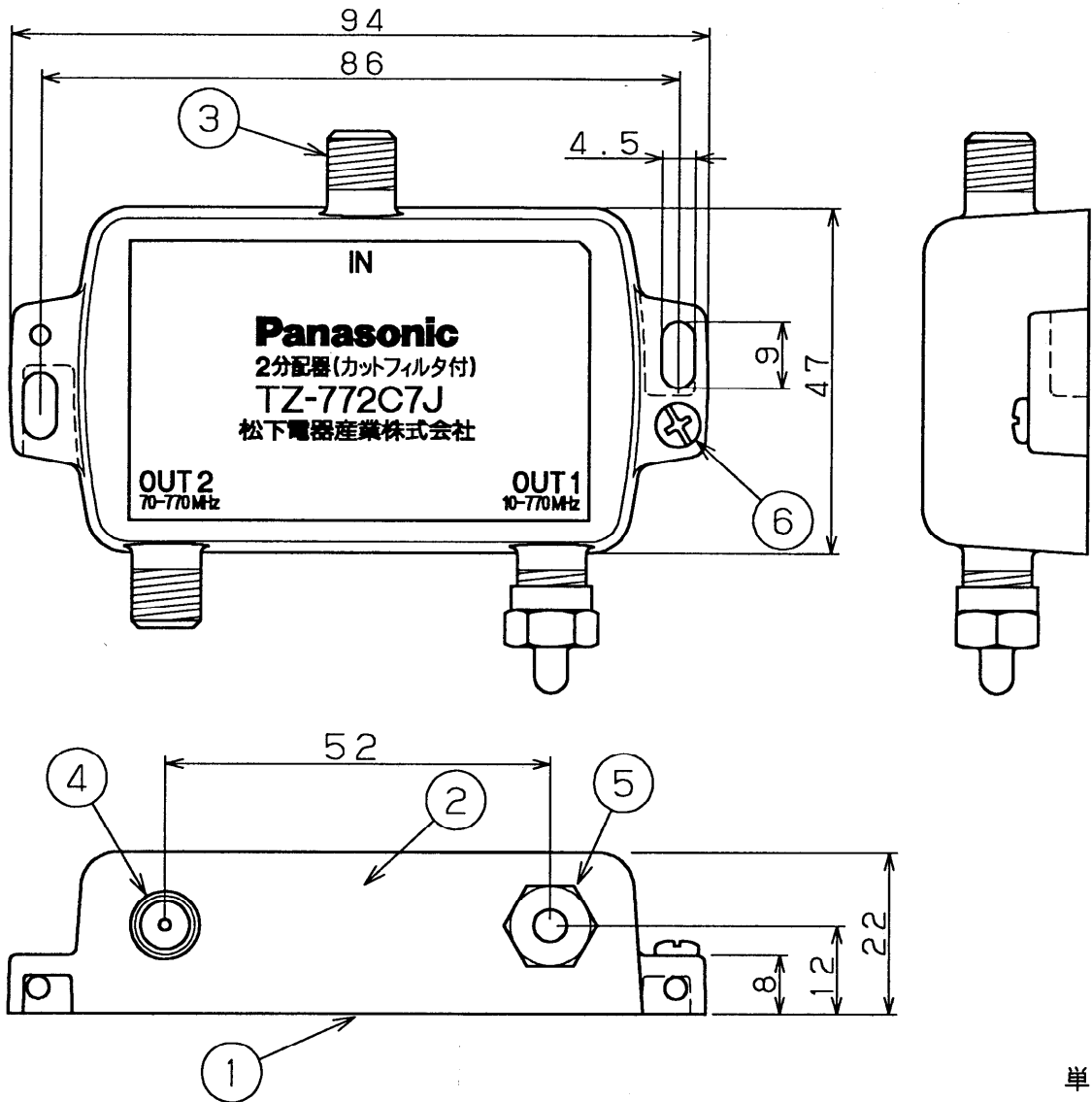


工場出荷時、OUT-1には75 Ω 終端器付き

					整理図番 Arrangement Fig. No	
					品 名 Model	CATV用分配器
修正履歴	設計 Design	製図 Drawing	検印 Check	承認 Approve	品 番 Model No	TZ-772C7J
		平井			作成日 Date	1997-1-17

松下電器産業株式会社

■ 外観寸法図



単位:mm

※付属品

- ・F型接栓(5C用) 3個
- ・木ネジ 3本

No	部品名
①	ベース
②	カバー
③	IN / F型コネクタ
④	OUT2 / F型コネクタ
⑤	OUT1 / F型コネクタ (工場出荷時75Ωダミー抵抗付き)
⑥	アース接地端子

					整理図番 Arrangement Fig. No	
					品名 Model	CATV用分配器
修正履歴					品番 Model No	TZ-772C7J
					作成日 Date	1997-1-17
	設計 Design	製図 Drawing	検印 Check	承認 Approve		
		平井				