


# Panasonic CATVシステム

CATV保安器

TZ-77DWAC7J

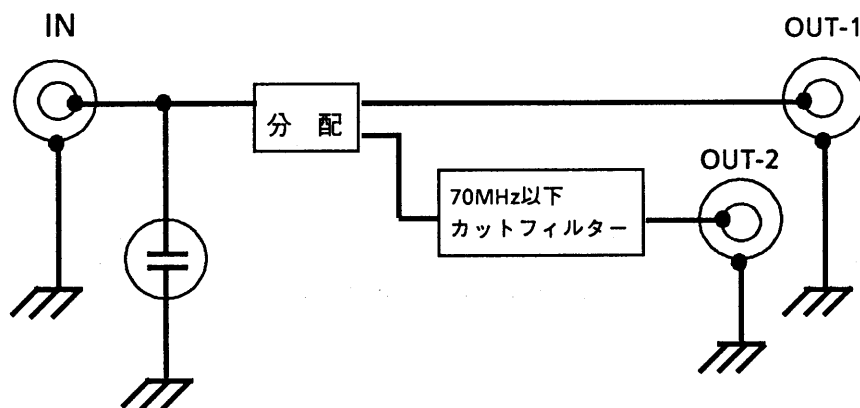
仕様書

|      |              |               |             |   |                             |             |
|------|--------------|---------------|-------------|---|-----------------------------|-------------|
|      |              |               |             |   | 整理図番<br>Arrangement Fig. No |             |
|      |              |               |             |   | 品名<br>Model                 | CATV保安器     |
| 修正履歴 | 設計<br>Design | 製図<br>Drawing | 検印<br>Check | 承認<br>Approve   | 品番<br>Model No              | TZ-77DWAC7J |
|      |              | 平井            |             |  | 作成日<br>Date                 | 1996-12-19  |
|      |              |               |             |   |                             |             |

## ■ 仕様

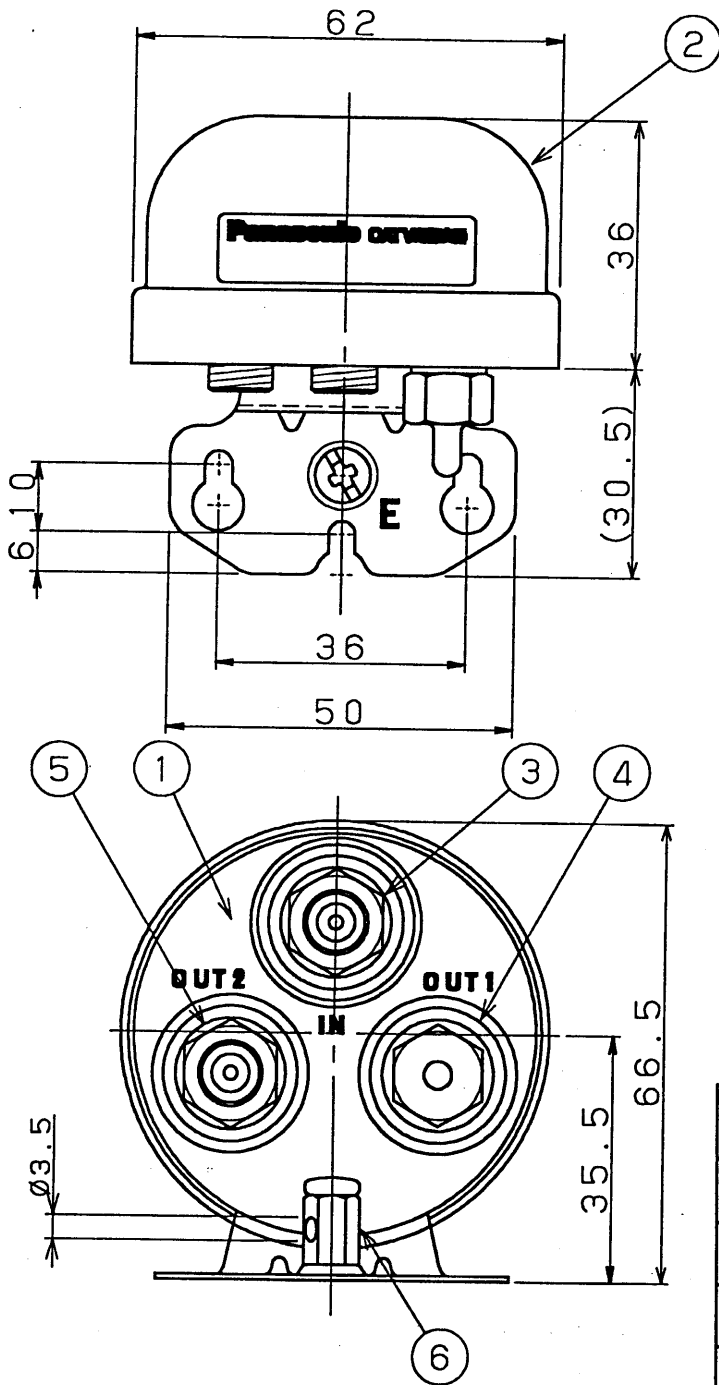
| 項目                            | 品番 | TZ-77DWAC7J |                |                      |         |
|-------------------------------|----|-------------|----------------|----------------------|---------|
| 周波数帯域 (MHz)                   |    | 10~50       | 50~55          | 70~450               | 450~770 |
| 分配損失 IN~OUT1 (dB)             |    | 4.0以下       |                |                      | 5.2以下   |
| 分配損失 IN~OUT2 (dB)             |    | —           | —              | 5.0以下                | 5.5以下   |
| 阻止帯域減衰量 IN~OUT2 (dB)          |    | 43.5以上      | 38.5以上         | —                    |         |
| 端子間結合損失 OUT1~OUT2 (dB)        |    | 50以上        |                | 20以上                 | 15以上    |
| リターンロス OUT1 (dB)              |    | 14以上        |                |                      |         |
| リターンロス IN,OUT2 (dB)           |    | —           | —              | 14以上                 |         |
| 入出力インピーダンス ( $\Omega$ )       |    | 75/F        |                |                      |         |
| 絶縁抵抗                          |    | DC500V      | 1M $\Omega$ 以上 | 入力~出力端子間<br>入力~接地端子間 |         |
| 絶縁耐圧                          |    | AC1000V     | 1分に耐える         | 出力~接地端子間             |         |
| 使用温度範囲 ( $^{\circ}\text{C}$ ) |    | -30 ~ +40   |                |                      |         |

## ■ 回路図



|      |              |               |             |               |                             |             |
|------|--------------|---------------|-------------|---------------|-----------------------------|-------------|
|      |              |               |             |               | 整理図番<br>Arrangement Fig. No |             |
|      |              |               |             |               | 品名<br>Model                 | CATV保安器     |
| 修正履歴 | 設計<br>Design | 製図<br>Drawing | 検印<br>Check | 承認<br>Approve | 品番<br>Model No              | TZ-77DWAC7J |
|      |              | 平井            |             |               | 作成日<br>Date                 | 1996-12-19  |

■ 外観寸法図




単位:mm

※付属品

- ・防水キャップ 3個
- ・木ネジ 3本

| No | 部品名                                 |
|----|-------------------------------------|
| ①  | ベース                                 |
| ②  | カバー                                 |
| ③  | IN / F型コネクタ                         |
| ④  | OUT 1 / F型コネクタ<br>(工場出荷時75Ωダミー抵抗付き) |
| ⑤  | OUT 2 / F型コネクタ                      |
| ⑥  | アース接地端子                             |

|              |               |             |   |  |                             |             |
|--------------|---------------|-------------|---|--|-----------------------------|-------------|
|              |               |             |   |  | 整理図番<br>Arrangement Fig. No |             |
|              |               |             |   |  | 品名<br>Model                 | CATV保安器     |
| 修正履歴         |               |             |   |  | 品番<br>Model No              | TZ-77DWAC7J |
|              |               |             |   |  | 作成日<br>Date                 | 1996-12-19  |
| 設計<br>Design | 製図<br>Drawing | 検印<br>Check | 承認<br>Approve   |  |                             |             |
|              | 平井            |             |  |  |                             |             |