

Panasonic CATVシステム

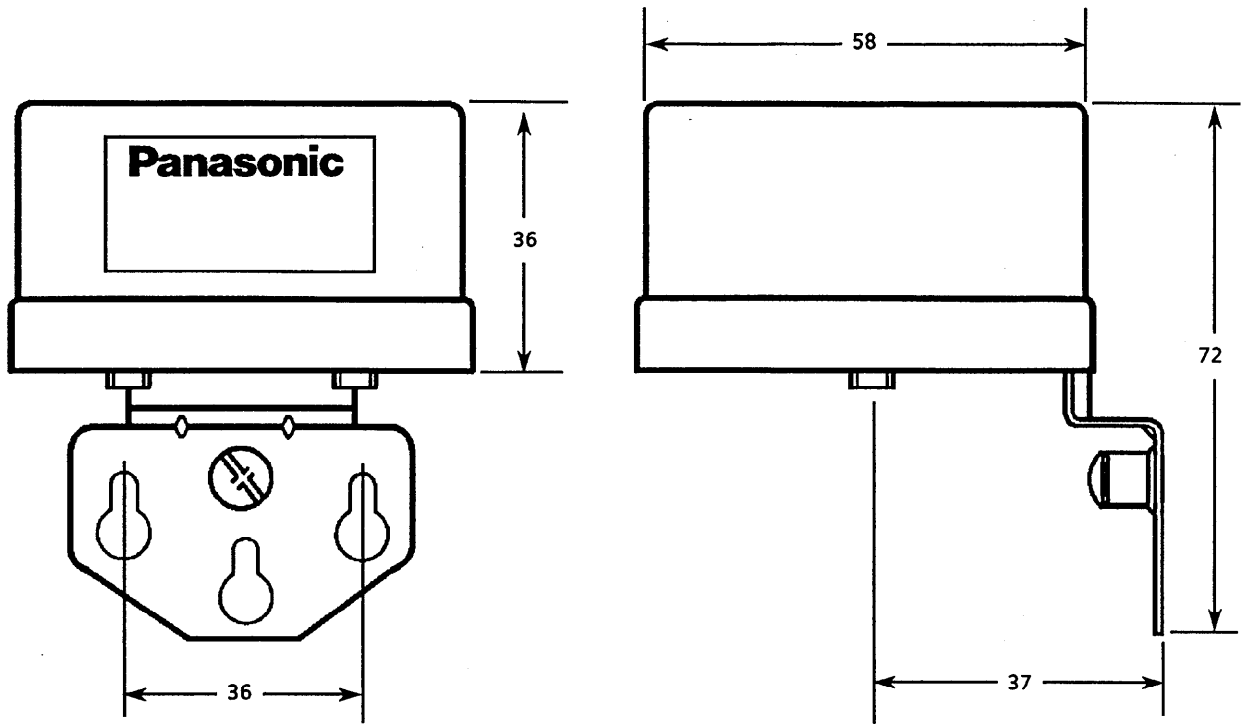
CATV保安器

TZ-77UVARM

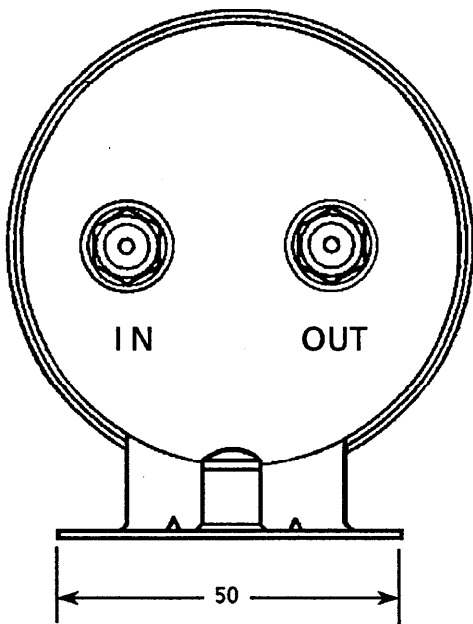
仕 様 書

				整理図番 Arrangement Fig. No	S-1010
				品名 Model	CATV保安器
設計 Plan	製図 Drawing	検印 Stamp	承認 Approve	品番 Model No	TZ-77UVARM
				図番 Fig. No	

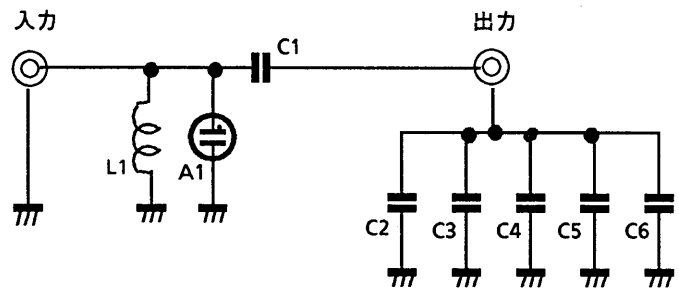
外觀寸法図



単位:mm



回路図



定格

周波数帯域 (MHz)	10~300	300~470	470~770
挿入損失 (以下)	0.5dB	0.5dB	1.0dB
入力インピーダンス	75Ω/F		
出力インピーダンス	75Ω/F		
電圧定在波比 (以下)	1.2	1.3	1.8
絶縁抵抗	DC 500V 1MΩ以上		
絶縁耐圧	AC1000V / 1分間印加異常なし		
耐雷性	5KV(10×200μS)に耐える		

<table border="1"> <tr> <td>設計</td> <td>製図</td> <td>検印</td> <td>承認</td> </tr> <tr> <td> </td> <td> </td> <td> </td> <td> </td> </tr> </table>				設計	製図	検印	承認					整理図番	S-1010
				設計	製図	検印	承認						
				品名	CATV用保安器								
品番	T-77UVARM												
				図番									