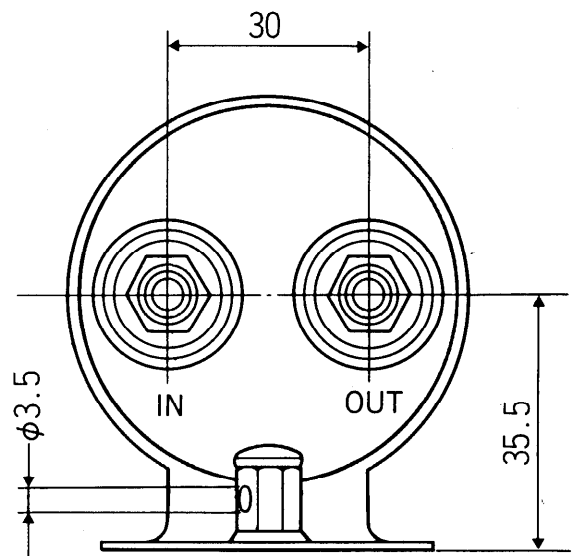
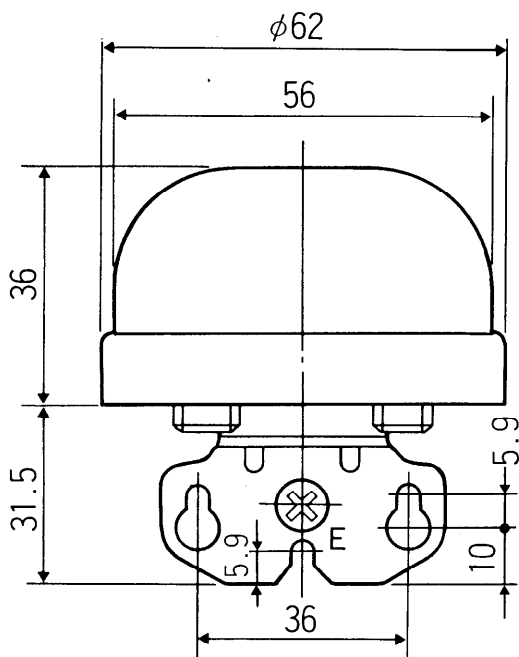


■外形寸法図



単位：mm

■仕様

周波数帯域 (MHz)	5 ~ 50	70 ~ 770
挿入損失 (dB)	—	0.8 以下
入出力ターンロス (dB)	—	14以上
阻止帯域減衰量 (dB)	40以上	
入出カインピーダンス (Ω)	75/F型コネクタ	
絶縁抵抗	DC 500 V 1 MΩ以上	
絶縁耐圧	AC 1000 V 1分間に耐える	
耐雷性	入力に10/200 μs 5kV 正負各3回印加し異常なし	
サージ減衰量	入力5 kV 10/200 μsのサージ電圧を加えた時 出力端子電圧50 V以下	

外形寸法図・仕様

品名

CATV保安器

品番

TZ-77WAC7J

作成日付

1995年9月26日

図面

整理No.

改訂No.

0