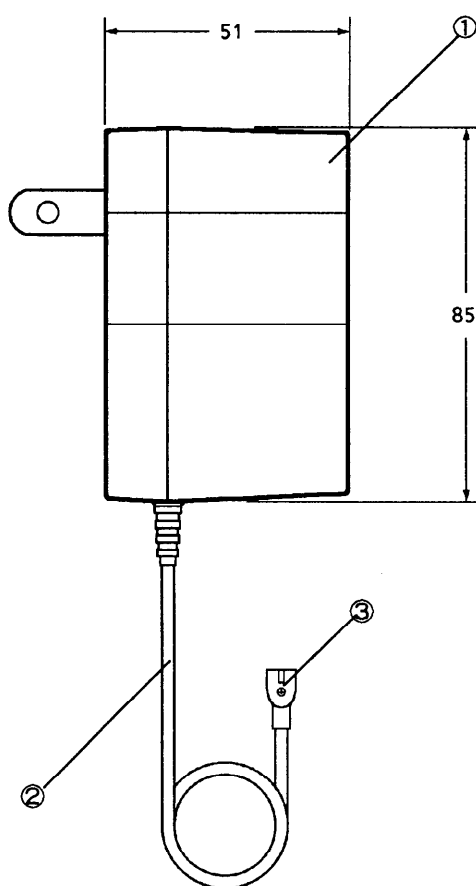
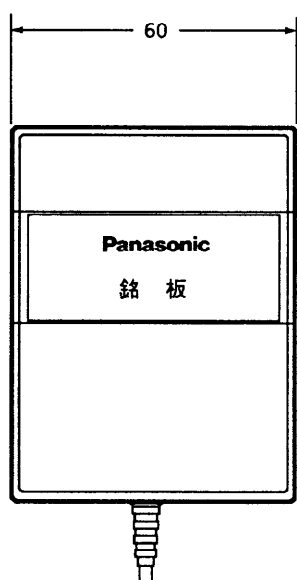


■ 定格

項目	規格
入力	AC100V ± 10% 50/60Hz
出力	DC24V 540mA
出力端子形状	2P プラグ
コード長さ	1.9m
使用温度範囲	-10°C ~ +40°C
質量(重量)	530g

■ 外観図



単位:mm

■ 各部の名称

No	名称
①	本体
②	コード
③	2Pプラグ

					整理図番 Arrangement Fig. No	
					品名 Model	VTRリモコン受信器用ACアダプター
					品番 Model No	TZ-ACE50
					図番 Fig. No	
修正履歴	設計 Design	製図 Drawing	検印 Check	承認 Approve		
		川端				