

■ 概 要

本器は、TVチャンネルを利用して音声信号のみを送信する場合に、TV受信機の画面を黒レベルにして、ノイズによる画面のチラツキを防止するための信号発生器です。

■ 定 格

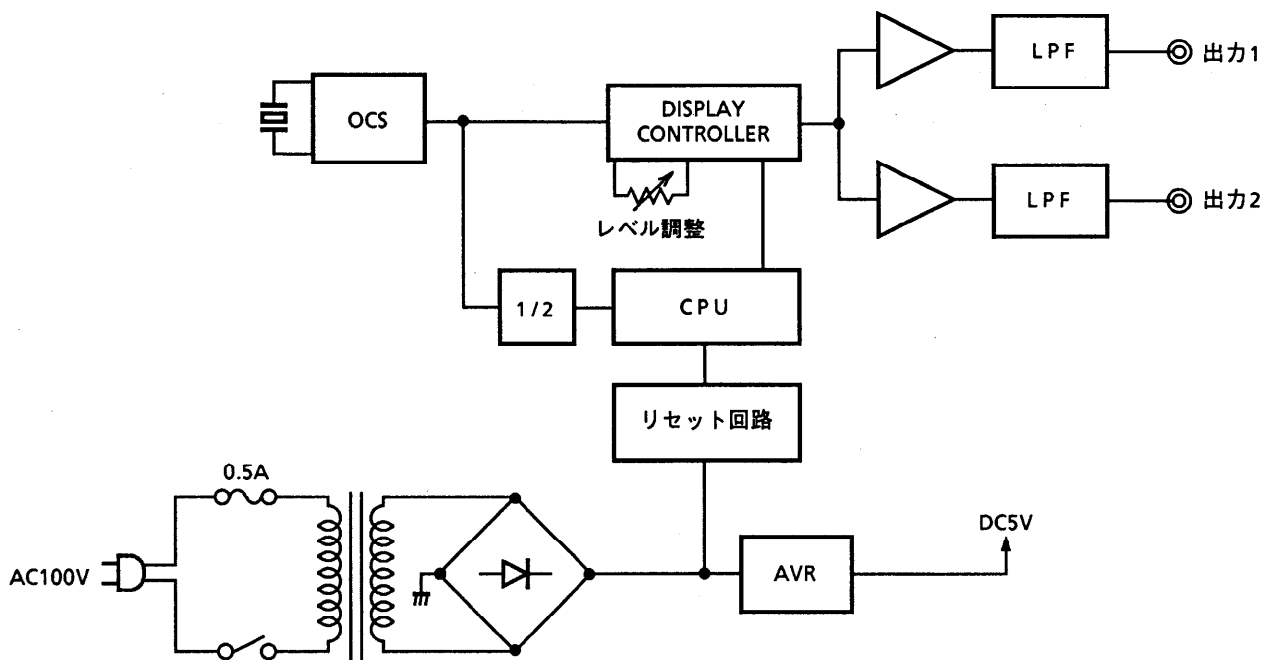
項 目	定 格
信 号 型 式	NTSC方式
出カインピーダンス	75Ω/BNC
同期信号レベル	300mVp-p
サブキャリア信号レベル	450mVp-p
使 用	連続
電 源	AC100V 50/60Hz
消費電力	8.5W
使用温度範囲	0～+40℃
設置・取付	EIA規格ラック収納 1H
質 量 (重量)	約 3.2Kg

					整理図番 Arrangement Fig. No	K-10140
					品 名 Model	ブラックバースト発生器
修正履歴	設 計 Design	作 成 Drawing	検 印 Check	承 認 Approve	品 番 Model No	TZ-BB31E
		川 端			図 番 Fig. No	

■ 性能

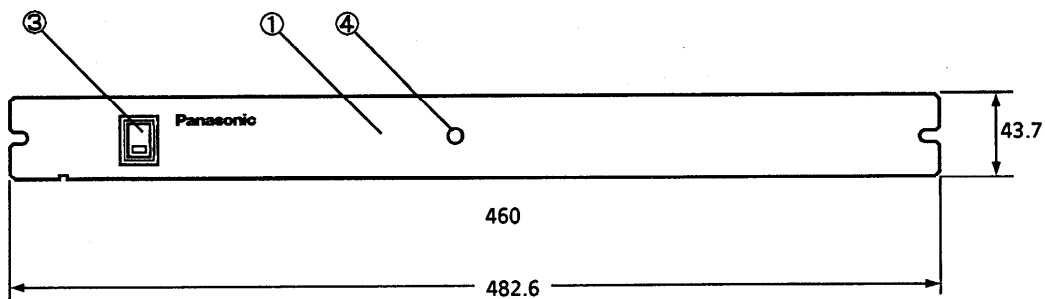
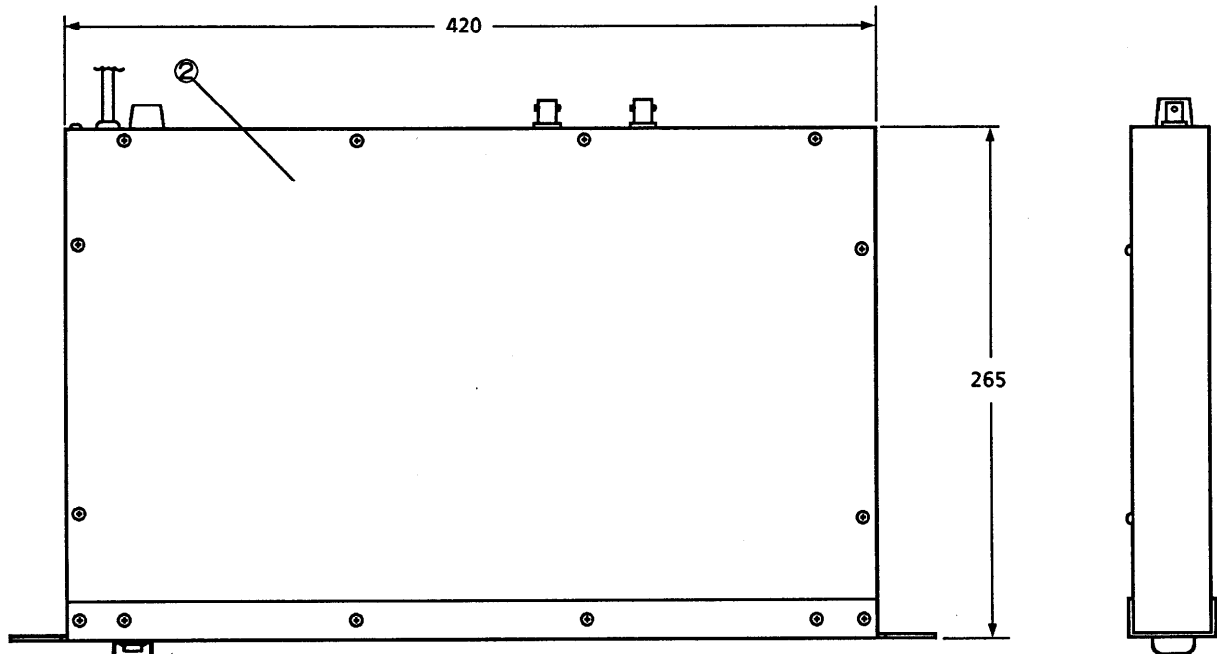
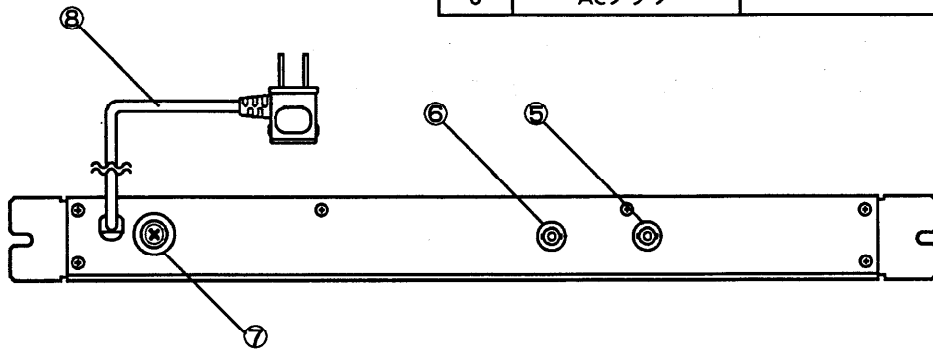
項目	規格
同期信号レベル	300 ± 30mVp-p
同期信号安定度	± 60mVp-p以内
サブキャリア周波数	3.579545MHz ± 20Hz
サブキャリア周波数安定度	± 80Hz
バースト信号レベル	450 ± 20mVp-p
バースト信号レベル安定度	± 150mVp-p以内
バースト信号レベル 調整可変範囲	450 + 450 - 150 mV以上
消費電力	8.5W ± 20%
電源動作範囲	90~110V
使用温度範囲	0~55°C

					整理図番 Arrangement Fig. No	K-10141
					品名 Model	ブラックバースト発生器
修正履歴	設計 Design	作成 Drawing	検印 Check	承認 Approve	品番 Model No	TZ-BB31E
95-7-11 改定		川 端			図番 Fig. No	



					整理図番 Arrangement Fig. No	K-10142
					品名 Model	ブラックバースト発生器
					品番 Model No	TZ-BB31E
					図名 Fig. No	ブロック図
修正履歴	設計 Design	作成 Drawing	検印 Check	承認 Approve		
		川端				

No	品名	材質	数量	備考
1	前面パネル	SPCC t2.0	1	WH-175
2	本体シャーシ	亜鉛鋼板 t1.0	1	
3	電源スイッチ		1	
4	出力レベル調整		1	
5	出力1	BNC	1	
6	出力2	BNC	1	
7	ヒューズホルダー		1	0.5A
8	ACプラグ		1	



単位:mm

					整理図番 Arrangement Fig. No	K-10143
					品名 Model	ブラックバースト発生器
修正履歴	設計 Design	作成 Drawing	検印 Check	承認 Approve	品番 Model No	TZ-BB31E
95-7-11 改定		川端			図名 Fig. No	外観図