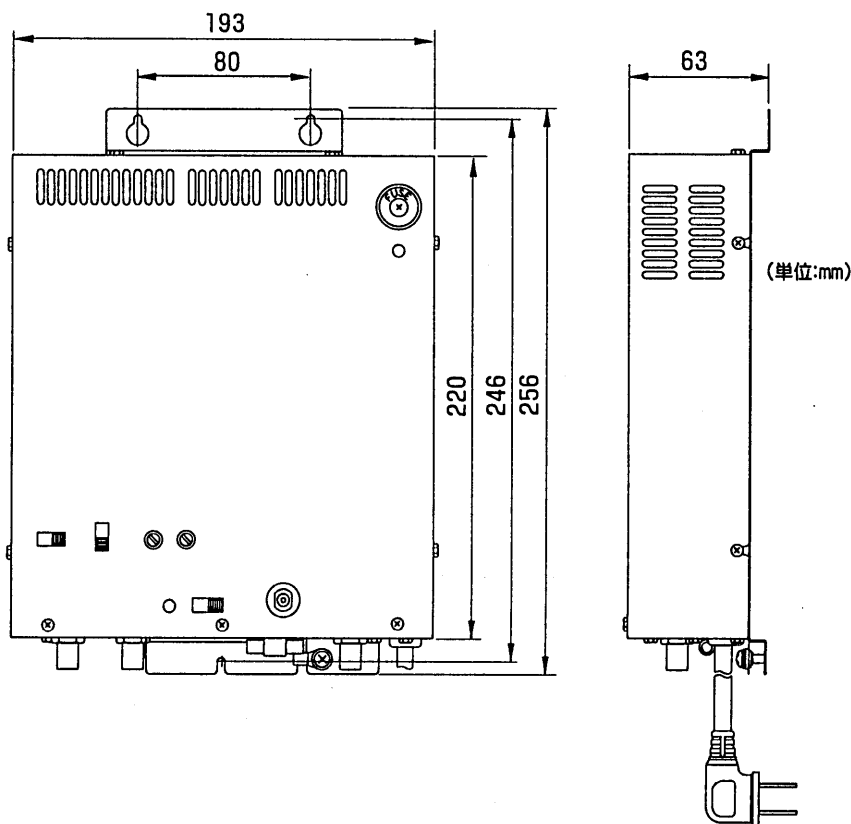


■仕様

項目	FM・VHF・UHF	CS-IF・BS-IF	備考
周波数帯域 (MHz)	76~770	950~2150	
標準利得 (dB)	-4.5(パス)	35/40	950/2150MHz
定格出力 (dBμV)	—————	100/105(24波)	950/2150MHz
利得調整範囲 (dB)	—————	0~-10	
チルト調整範囲 (dB)	—————	-5~-8	950MHzと2150MHzの利得差
出力モニター (dB)	—————	-20±2.5	
入力 A T T (dB)	—————	-10±2.5	
帯域内利得偏差 (dB)	—————	6以内(標準利得時)	
利得安定度 (dB)	—————	±3以内	
雑音指数 (dB)	—————	10以下	利得最大時
入出力インピーダンス (Ω)	75		
リターンロス (dB)	—————	6以上	
相互変調 (IM3) (dB)	—————	-66以下	2信号にて
ハム変調 (dB)	—————	-60以下	
耐電性	入力端子・出力端子とも±15kV(1.2/50μsec)		
使用温度範囲 (°C)	-10~+40		
電源・消費電力	AC100V 50/60Hz 9W(コンバータ用電源送出時 16W)		
コンバータ用電源送出容量 (BS-IF入力端子へ)	DC+15V ±0.5V 最大6W		CS・BSコンバータ用電源切り替えスイッチ“入”時
質量 (kg)	2.5		

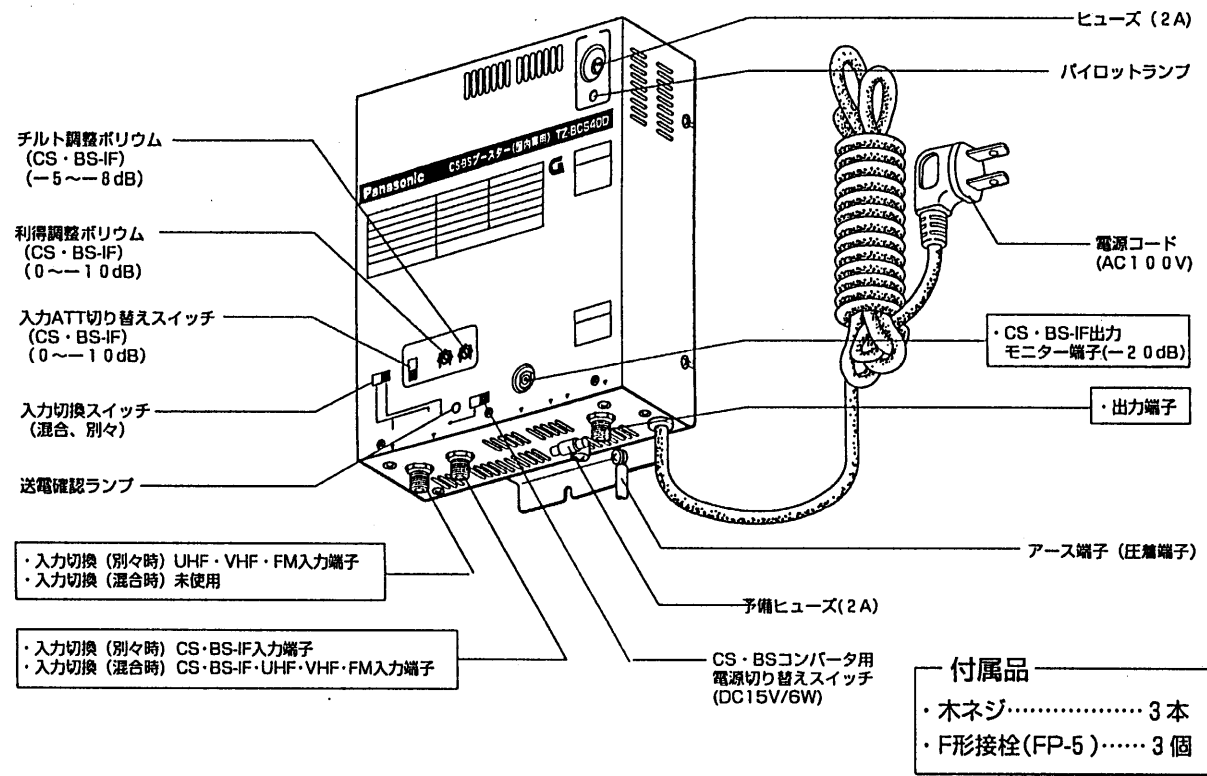
■外形寸法図



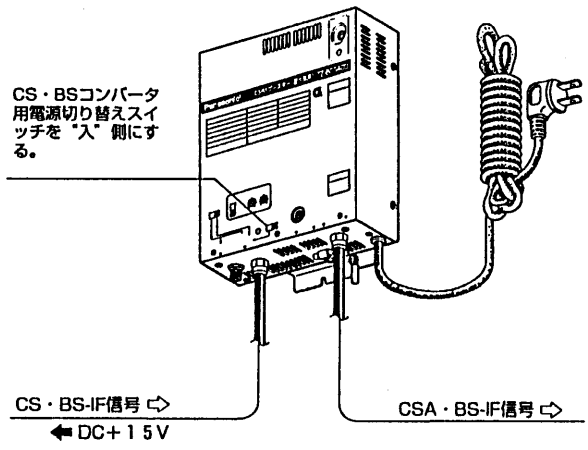
仕様・外観寸法図

品名	CS・BSブースター (屋内専用)		
品番	TZ-BCS40D		
作成日付	1998年11月30日	図面整理No.	改訂No.
			0

■各部の名称



■CS・BSコンバータへDC電源を送電する場合



- CS・BS-IF入力端子からCS及びBSコンバータへ直接DC+15V (6W)を送電したい時はCS・BSコンバータ用電源切り替えスイッチを“入”側に切り替えてください。(送電確認ランプが点灯します。)
- CS・BSコンバータ用電源切り替えスイッチを操作される場合は慎重にお取扱いください。誤ると他の機器の焼損につながります。

各部の名称・DC電源の送電			
品名	CS・BSブースター (屋内専用)		
品番	TZ-BCS40D		
作成日付	1998年11月30日	図面整理No.	改訂No.
			0