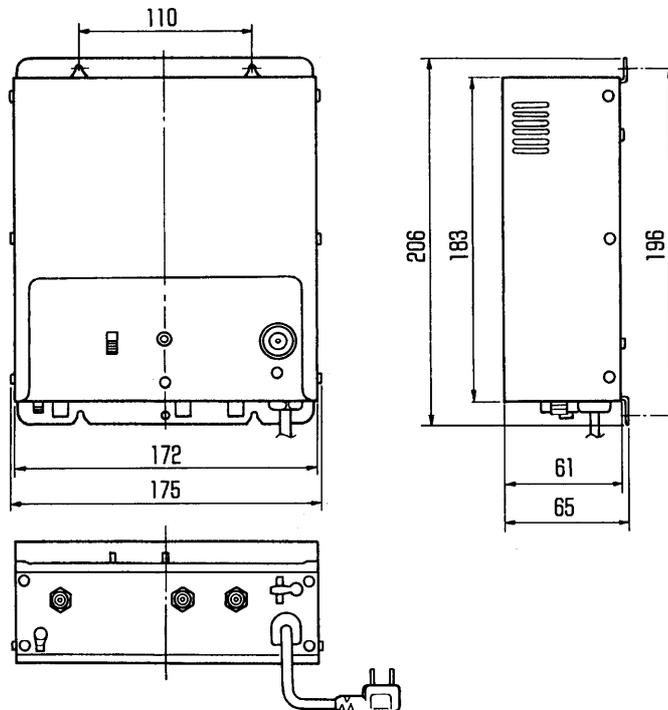


■仕様

品番	TZ-BCSD35	
周波数帯域	MHz	950~1895
標準利得	dB	32~37
利得調整範囲	dB	10以上(連続可変)
入力アッテネータ	dB	—
定格出力レベル	dB $\mu$	105(18波)
適正入力レベル範囲	dB $\mu$	45~70
雑音指数	dB	5以下
V S W R		2.5以下
ハム変調	dB	-60以下
相互変調	dB	定格出力で-59以下
帯域内利得偏差	dB	950~1895MHzで $\pm 2.5$ 以内 使用帯域の任意の30MHzで $\pm 1$ 以内
入カインピーダンス	$\Omega$	75(F型)
出カインピーダンス	$\Omega$	
耐雷性試験		入出力、電源端子とも正負各15kV(1.2 $\times$ 50) $\mu$ sのサージ電圧に耐えること。
使用温度範囲	$^{\circ}$ C	-10~+40
電源・消費電力	内蔵	AC100V(50/60Hz)7.5W (コンバータ用電源送出時19W)
	重量	DC+15V 200mA (コンバータ用電源送出時600mA)
質量	kg	1.9

■外形寸法図

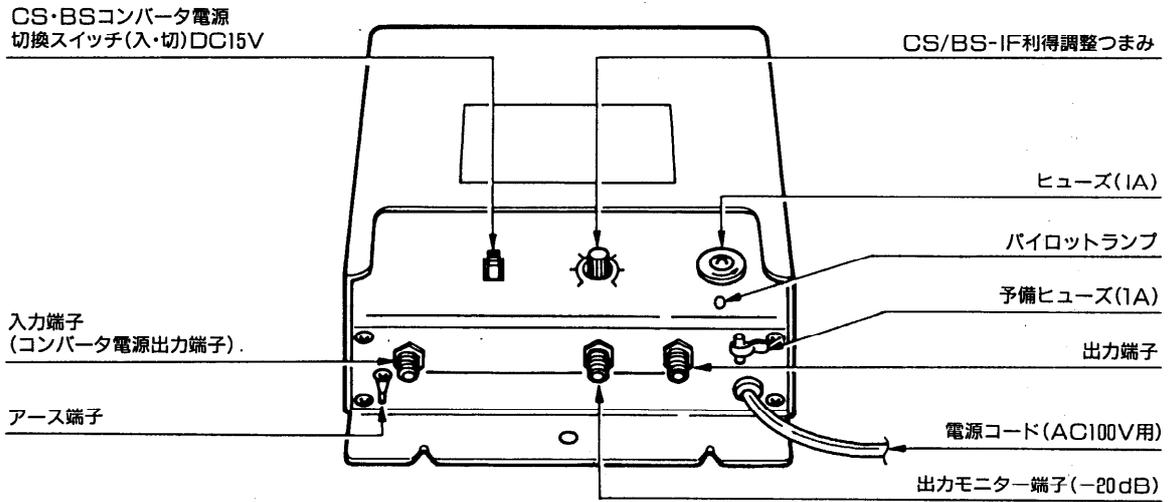


単位：mm

仕様

品名	CS-IF・BS-IF増幅器		
品番	TZ-BCSD35		
作成日付	1997年1月20日	図面整理No.	改訂No.
			0

■各部の名称



●出荷時のスイッチと調整つまみは下記の状態です。

CS・BSコンバータ電源切換スイッチ……………切	CS/BS-IF利得調整つまみ……………最大
--------------------------	------------------------

<b>各部の名称</b>			
品名	CS-IF・BS-IF増幅器		
品番	TZ-BCSD35		
作成日付	1997年1月20日	図面整理No.	
			改訂No. 0