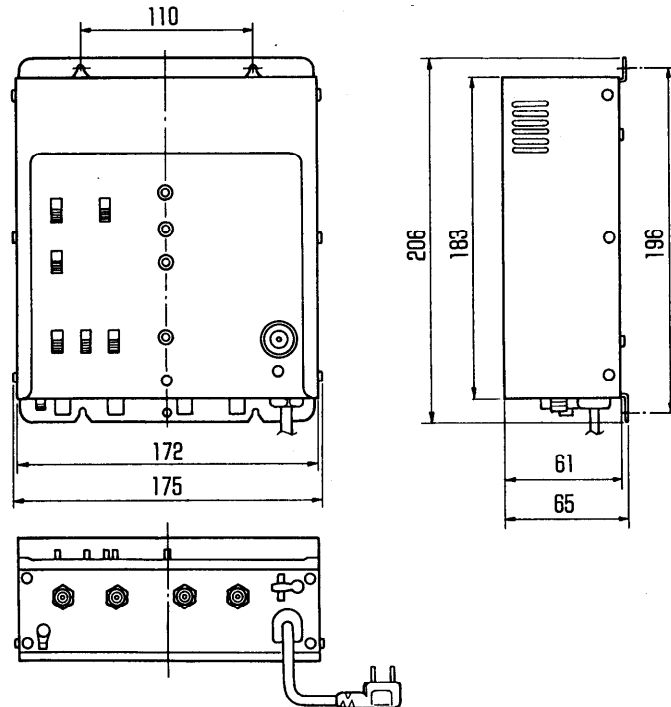


■仕様

※印の()内は入力アッテネータ動作時の値です。

品 番		TZ-BCSWD35			
周波数帯域	MHz	76~108	170~222	470~770	950~1895
標準利得	dB	30~34	35~39	35~39	32~37
利得調整範囲	dB	0~-10以上(連続可変)			
入力アッテネータ	dB	0,-10(スイッチ切換)			0,-6(スイッチ切換)
定格出力レベル	dBμ	105(2波)	110(5波)	112(2波)	110(8波)
適正入力レベル範囲	dBμ	40~73(83)*	40~73(83)*	45~75(85)*	45~75(81)*
雑音指数	dB	1.5~6.0		2.5~6.0	3.0~6.0
V S W R		2.5以下			
ハム変調	dB	-50以下			
相互変調	dB	-52以下	-58以下	-52以下	-50以下
帯域内利得偏差	dB	—	—	—	使用帯域の任意の30MHzで±1以内
入力インピーダンス	Ω	75(F型)			
出力インピーダンス	Ω				
耐雷性試験		入出力、電源端子とも正負各15kV(1.2×50)μSのサージ電圧に耐えること。			
使用温度範囲	℃	-10~+40			
電源・消費電力	内蔵	AC100V(50/60Hz)12W (コンバータ用電源送出時最大16W)			
	重畳	DC+15V 550mA (コンバータ用電源送出時820mA)			
質量	kg	1.6			

■外形寸法図

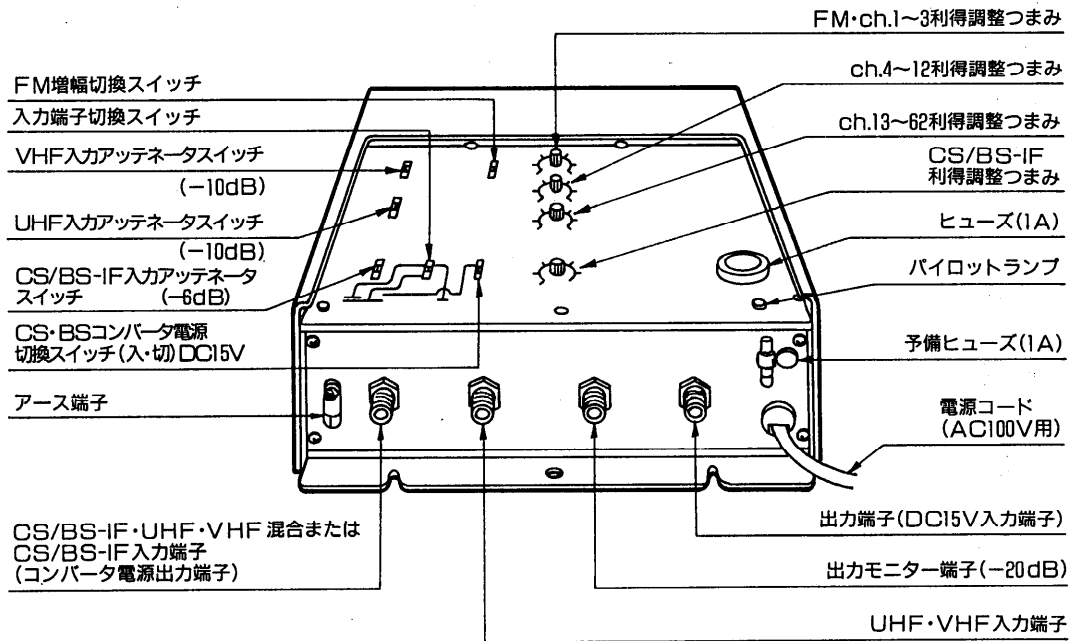


単位：mm

仕様

品名	CS-IF・BS-IF・UHF・VHF増幅器		
品番	TZ-BCSWD35		
作成日付	1997年1月20日	図面整理No.	
			改訂No. 0

■各部の名称



●出荷時の各スイッチと各調整つまみは下記の状態でセットされています。

VHF入力アッテネータスイッチ.....	0dB	FM・ch.1~3利得調整つまみ.....	最大
UHF入力アッテネータスイッチ.....	0dB	ch.4~12利得調整つまみ.....	最大
FM増幅切換スイッチ.....	増幅	ch.13~62利得調整つまみ.....	最大
CS/BS-IF入力アッテネータスイッチ.....	0dB	CS/BS-IF利得調整つまみ.....	最大
入力端子切換スイッチ.....	CS/BS-IFとUHF・VHF		
CS/BSコンバータスイッチ.....	切		

各部の名称

品名	CS-IF・BS-IF・UHF・VHF増幅器		
品番	TZ-BCSWD35		
作成日付	1997年1月20日	図面整理No.	
			改訂No. 0