

# ボーレート変換器

## 1. 概要



本器は、64KbpsのTTLデータを9600bpsのRS-232Cデータに、また、9600bpsのRS-232Cデータを64kbpsのTTLデータに変換するための機器です。

## 2. 構成及び構造

|        |   |
|--------|---|
| 2-1 構成 | 本体 1<br>付属品<br>電源コード(3Pプラグ付) 1<br>接続ケーブル(DDK24PIN) 1<br>ヒューズ(1A) 1    |
| 2-2 構造 | JISラックマウント型<br>外形寸法 480(W)×49(H)×270(D)mm<br>但し、つまみなど突起物は外形寸法に含まれません。 |

## 3. 定格及び性能

|              |            |                   |                   |
|--------------|------------|-------------------|-------------------|
| 3-1 入出力信号レベル | TTL        | TTLレベル            | 負論理               |
|              | RS-232C    | RS-232Cレベル        |                   |
| 3-2 入出力信号速度  | TTL        | 64kbps            |                   |
|              | RS-232C    | 9600bps           |                   |
| 3-3 入出力コネクタ  | TTL        | DDK 24PIN         | 57-30240(第一電子工業)  |
|              | RS-232C    | DSUB 25PIN        | DB-25-S-N(日本航空電子) |
| 3-4 表示       | 電源(緑)      |                   |                   |
|              | RS-232C(緑) | TX/RXともスペースデータで点灯 |                   |
| 3-5 モニタ      | RS-232C    | 使用端子              | PTJ470A0(日本航空電子)  |
|              |            | 色                 | TX/RX(黄) GRD(黒)   |

|      |              |               |   |   |                            |                         |
|------|--------------|---------------|---|---|----------------------------|-------------------------|
|      |              |               |   |   | 整理図番<br>Arrangement Fig.No | C003-2                  |
|      |              |               |   |   | 品名<br>Model                | ボーレート変換器                |
| 修正履歴 | 設計<br>Design | 製図<br>Drawing | 検印<br>Check   | 承認<br>Approve   | 品番<br>Model No             | TZ-BRC21J<br>TZ-BRC21JB |
|      |              | 馬場            |  |  | 図番<br>Fig. No              |                         |



松下電器産業株式会社

3-6 電源 AC100V ± 10% 50Hz/60Hz 20VA

3-7 使用 連続

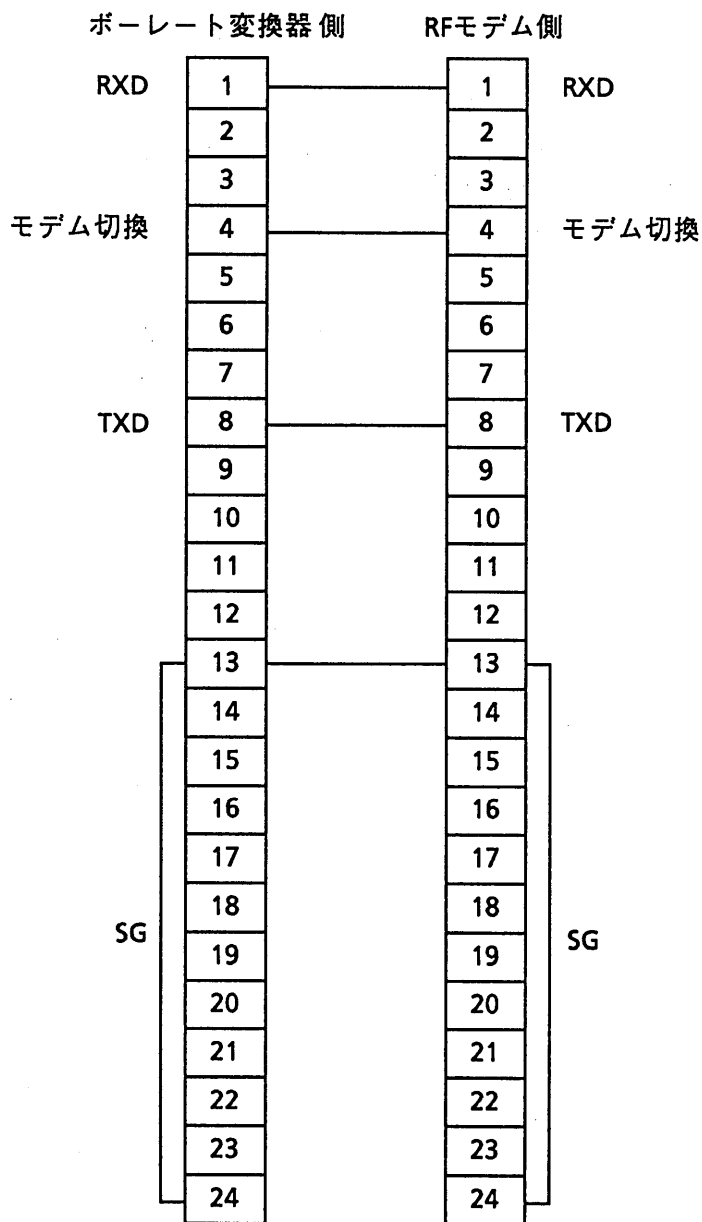
3-8 環境 温度 0°C ~ +40°C  
湿度 45% ~ 95%

3-9 重量 約3.5kg

|      |              |               |   |   |                            |                         |
|------|--------------|---------------|---|---|----------------------------|-------------------------|
|      |              |               |   |   | 整理図番<br>Arrangement Fig.No | C003-3                  |
|      |              |               |   |   | 品名<br>Model                | ボーレート変換器                |
| 修正履歴 | 設計<br>Design | 製図<br>Drawing | 検印<br>Check   | 承認<br>Approve   | 品番<br>Model No             | TZ-BRC21J<br>FZ-BRC21JB |
|      |              | 馬場            |  |  | 図番<br>Fig. No              |                         |

松下電器産業株式会社

# ボーレート変換器～RFモデム間接続ケーブル結線図

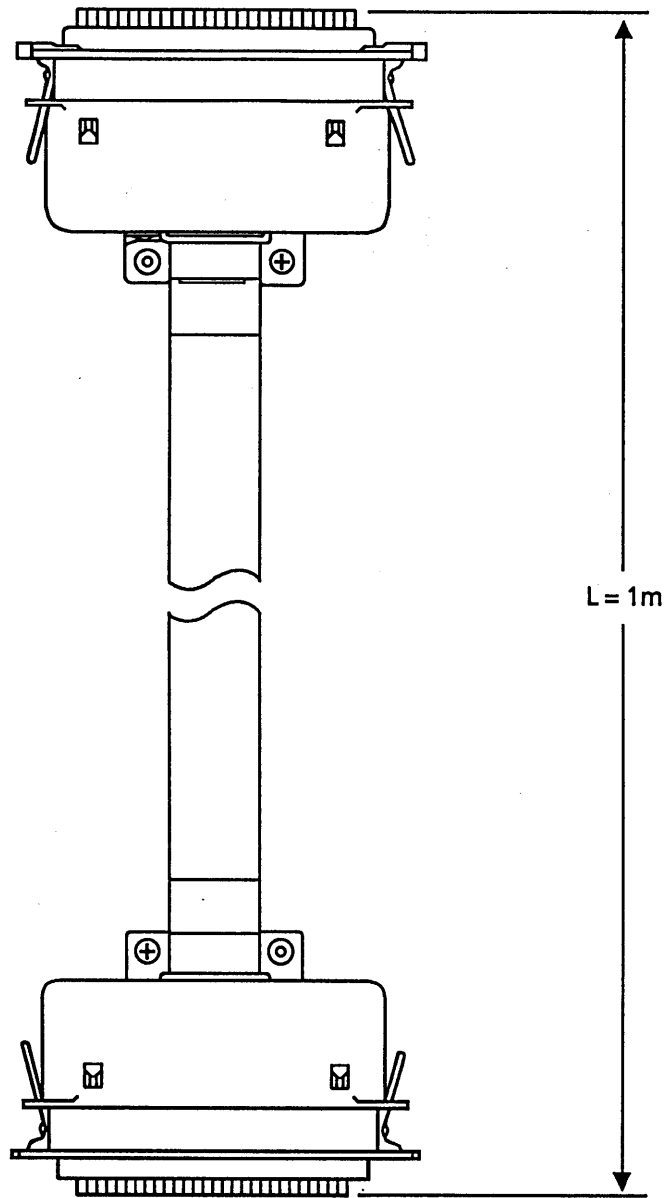


TTL 使用コネクタ DDK24PIN(57-30240)  
 使用ケーブル 7/0.127(5) PV-(S)V (沖電線)  
 使用ケーブル長 1m

|      |              |               |             |               |                             |                         |
|------|--------------|---------------|-------------|---------------|-----------------------------|-------------------------|
|      |              |               |             |               | 整理図番<br>Arrangement Fig. No | C003-4                  |
|      |              |               |             |               | 品名<br>Model                 | ボーレート変換器                |
| 修正履歴 | 設計<br>Design | 製図<br>Drawing | 検印<br>Check | 承認<br>Approve | 品番<br>Model No              | TZ-BRC21J<br>TZ-BRC21JB |
|      |              | 馬場            |             |               | 図番<br>Fig. No               |                         |

松下電器産業株式会社

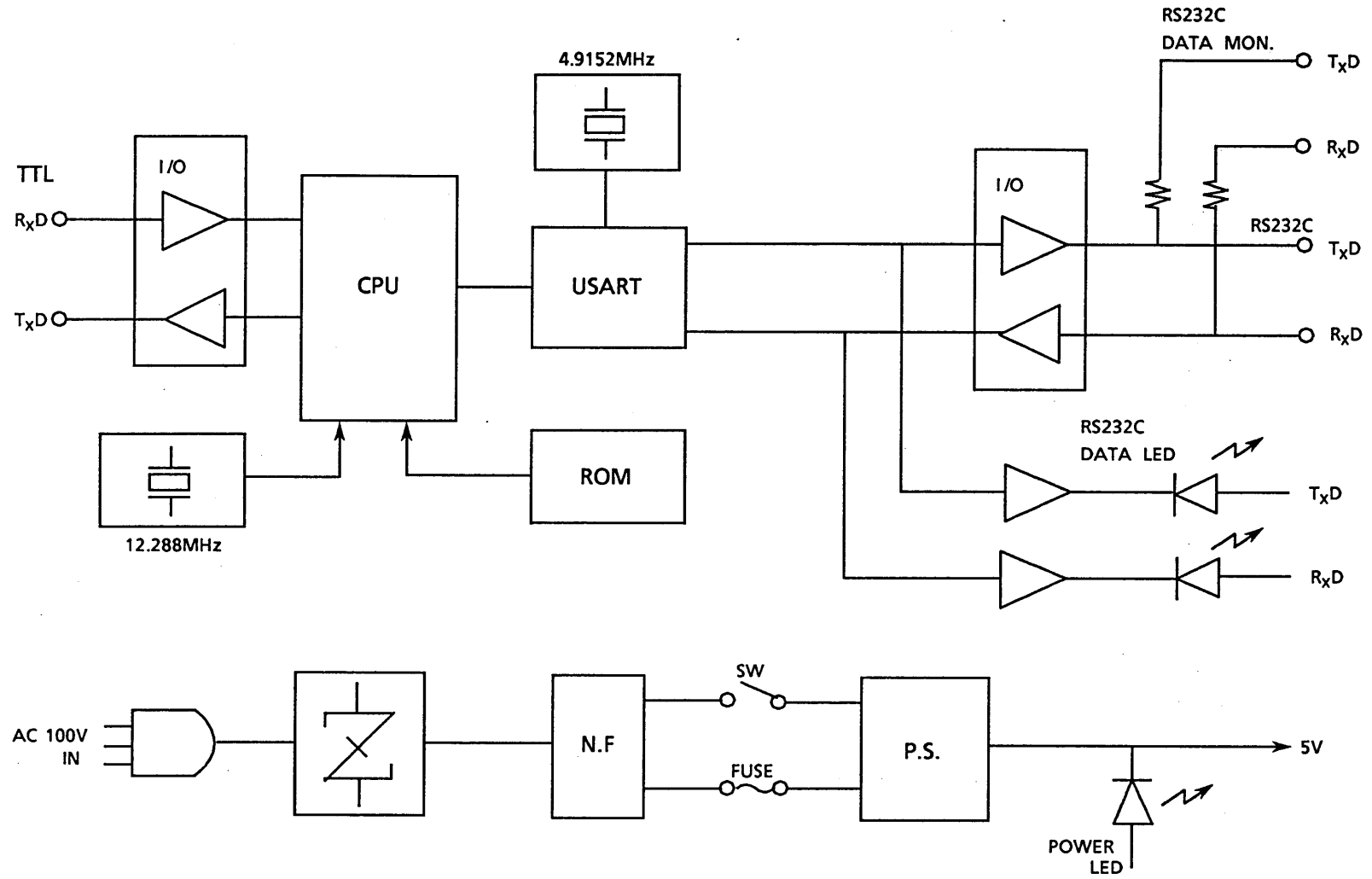
ボーレート変換器~RFモデム間接続ケーブル(付属品)



使用コネクタ 57-30240 (24P) (DDK製)  
 使用ケーブル 7/0.127(5)PV-(S)V (沖電線)

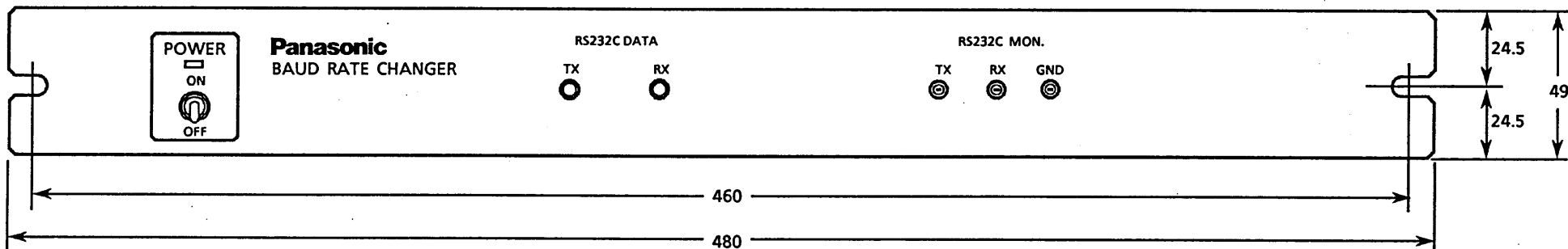
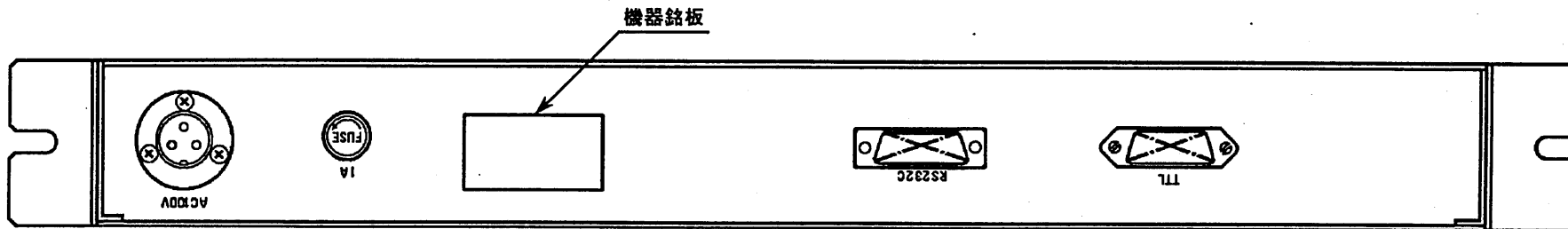
|      |              |               |             |               |                            |                         |
|------|--------------|---------------|-------------|---------------|----------------------------|-------------------------|
|      |              |               |             |               | 整理図番<br>Arrangement Fig.No | C003-5                  |
|      |              |               |             |               | 品名<br>Model                | ボーレート変換器                |
| 修正履歴 | 設計<br>Design | 製図<br>Drawing | 検印<br>Check | 承認<br>Approve | 品番<br>Model No             | TZ-BRC21J<br>TZ-BRC21JB |
|      |              | 馬場            |             |               | 図番<br>Fig. No              |                         |

松下電器産業株式会社



|      |              |               |             |               |                            |                         |
|------|--------------|---------------|-------------|---------------|----------------------------|-------------------------|
|      |              |               |             |               | 整理図番<br>Arrangement Fig.No | C003-6                  |
|      |              |               |             |               | 品名<br>Model                | ボーレート変換器                |
| 修正履歴 | 設計<br>Design | 製図<br>Drawing | 検印<br>Check | 承認<br>Approve | 品番<br>Model No             | TZ-BRC21J<br>TZ-BRC21JB |
|      |              | 馬場            |             |               | 図番<br>Fig. No              |                         |

松下電器産業株式会社



D = 270  
単位 : mm

|      |              |               |             |               |                            |                         |
|------|--------------|---------------|-------------|---------------|----------------------------|-------------------------|
|      |              |               |             |               | 整理図番<br>Arrangement Flg.No | C003-7                  |
|      |              |               |             |               | 品名<br>Model                | ボーレート変換器                |
| 修正履歴 | 設計<br>Design | 製図<br>Drawing | 検印<br>Check | 承認<br>Approve | 品番<br>Model No             | TZ-BRC21J<br>TZ-BRC21JB |
|      |              | 馬場            | 井上          | 松澤            | 図番<br>Fig. No              |                         |

松下電器産業株式会社