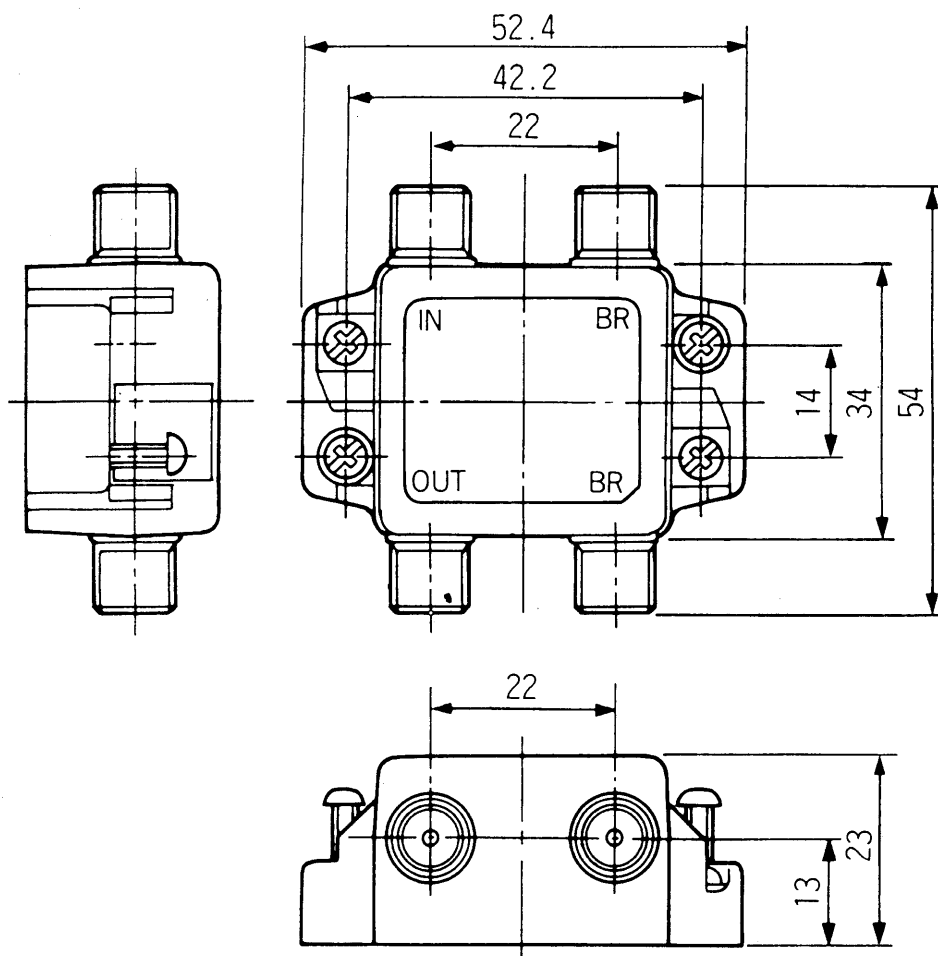


■外形寸法図



単位：mm

■仕 様

品 番	周波数帯域 (MHz)	挿入損失 (dB以下)	分岐損失 (dB以下)	逆結合損失 (dB以上)	端 子 間 結合損失 (dB以上)	インピー ダンス (Ω)	電圧定在波比 (以下)
TZ- BS1072K (BS-C2)	10~76	2.5	12	15	13	75/F	2.5
	76~300	2.0	11	25	20		1.6
	300~770	2.5	12	20	18		1.6
	1035~1335	3.0	13	18	15		1.8



優良住宅部品

外形寸法図・仕様

品 名	屋内用BS2分岐器
品 番	TZ-BS1072K

作成日付 1996年 8 月 8 日	図 面 整理No.	改訂No. 0
-----------------------	--------------	------------