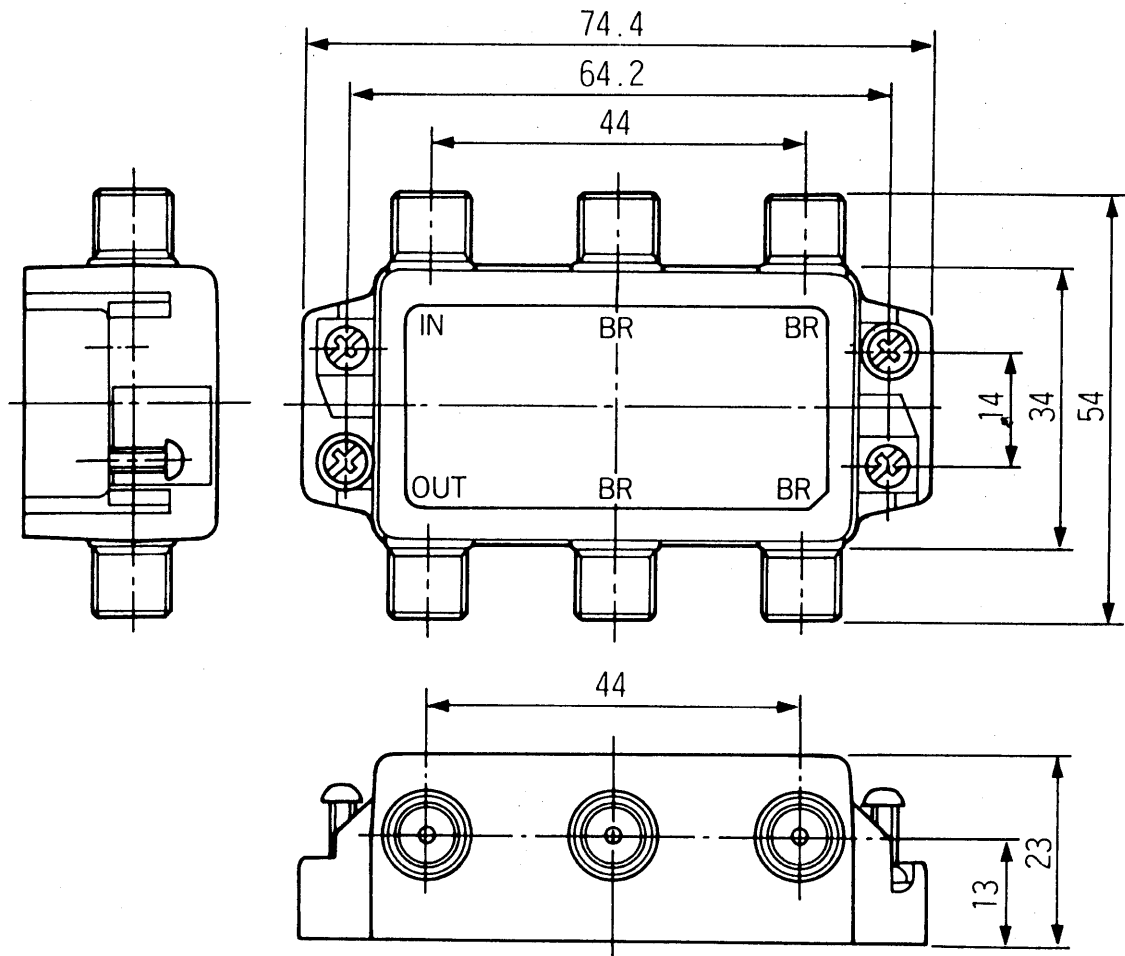


■外形寸法図



単位：mm

■仕 様

品 番	周波数帯域 (MHz)	挿入損失 (dB以下)	分岐損失 (dB以下)	逆結合損失 (dB以上)	端 子 間 結合損失 (dB以上)	インピー ダンス (Ω)	電圧定在波比 (以下)
TZ- BS1074K (BS-C4)	10~76	4.5	12	15	13	75/F	2.5
	76~300	3.5	11	25	20		1.6
	300~770	4.5	12	20	18		1.6
	1035~1335	5.5	13	18	15		1.8



優良住宅部品

外形寸法図・仕様

品 名	屋内用BS4分岐器		
品 番	TZ-BS1074K		
作成日付	1996年 8月 8日	図 面 整理No	改訂No 0