

Panasonic CATVシステム

BSレシーバー

TZ-BS21JBH

仕様書

塗装色 WH223 (マンセル近似値8.0Y7.8/0.8)					整理図番 Arrangement Fig. No	A004-1-B
					品名 Model	BSレシーバー
修正履歴	設計 Design	製図 Drawing	検印 Check	承認 Approve	品番 Model No	TZ-BS21JBH
		馬場			図番 Fig. No	

BSレシーバー

1. 概要

本器は、BS衛星放送を受信し、FM検波出力及び映像信号と音声信号を出力します。
また、受信した音声信号のモード(ステレオ、ニカ国語、モノラル)切り換え信号を出力します。また、ビデオスケルチ回路を内蔵しています。

2. 構成及び構造

2-1 構成	本体 1 付属品 同軸コネクタ(BNC-P) 3 キヤノンコネクタ(XLR-3-12C) 2 4Pメタルコンセント(オーディオコントロール) 1 プラグ付電源コード(1.0m プラグ部分16R-2F) 1 ヒューズ(1A) 2														
2-2 構造	JISラックマウント型 480(W)×49(H)×350(D) mm 但し、突起物は外形寸法に含まれません。														
2-3 使用コネクタ	<table border="0"> <tr> <td>BS-IF入力</td> <td>C-15コネクタ(BSコンバータ用電源重量)</td> </tr> <tr> <td>FM検波出力</td> <td>BNC</td> </tr> <tr> <td>映像信号出力</td> <td>BNC</td> </tr> <tr> <td>音声信号出力</td> <td>XLR-3-31/RCA コネクタ</td> </tr> <tr> <td>BITストリーム出力</td> <td>BNC</td> </tr> <tr> <td>CONTROL出力</td> <td>4Pメタルコンセント</td> </tr> <tr> <td>KEYED(キード)AFC入力</td> <td>BNC</td> </tr> </table>	BS-IF入力	C-15コネクタ(BSコンバータ用電源重量)	FM検波出力	BNC	映像信号出力	BNC	音声信号出力	XLR-3-31/RCA コネクタ	BITストリーム出力	BNC	CONTROL出力	4Pメタルコンセント	KEYED(キード)AFC入力	BNC
BS-IF入力	C-15コネクタ(BSコンバータ用電源重量)														
FM検波出力	BNC														
映像信号出力	BNC														
音声信号出力	XLR-3-31/RCA コネクタ														
BITストリーム出力	BNC														
CONTROL出力	4Pメタルコンセント														
KEYED(キード)AFC入力	BNC														

3. 定格及び性能

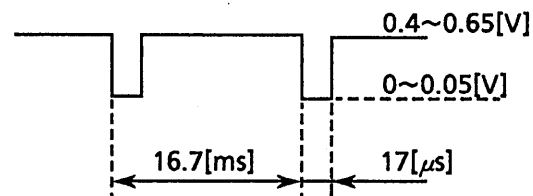
3-1 定格

3-1-1 入力周波数	1035.98MHz~1331.5MHz
3-1-2 受信チャンネル	BS 1.3.5.7.9.11.13.15の8チャンネル
3-1-3 入力レベル	65dB μ 標準(±15dB)

					整理図番 Arrangement Fig. No	A004-2
					品名 Model	BSレシーバー
修正履歴	設計 Design	製図 Drawing	検印 Check	承認 Approve	品番 Model No	千7-852111 TZ-BS21JBH
		馬場	井上		図番 Fig. No	

松下電器産業株式会社

- 3-1-4 中間周波数 402.78MHz
- 3-1-5 中間周波数帯域 -3dBで27MHz
(帯域外でWARC-BSの混信保護比カーブに適合)
- 3-1-6 局部発信周波数 受信帯域の上側
- 3-1-7 映像出力信号レベル 1.0Vp-p ± 0.2Vp-p 75Ω 正極性
- 3-1-8 KEYED(キード)AFC入力 仕様 75Ω (下図)



- 3-1-9 音声出力信号レベル
 - 平衡出力レベル -6dBm ± 0.5dB 600Ω (Fs-18dB時)
 - 不平衡出力レベル 0.2Vrms ± 20% 10KΩ (Fs-18dB時)
- 3-1-10 FM検波出力 0.67Vp-p ± 20% 75Ω
- 3-1-11 ビット出力信号レベル 0.5Vp-p ± 0.1Vp-p 75Ω
- 3-1-12 制御出力信号 モノラル/ステレオ/ニカ国語の自動切り換え
- 3-1-13 音声出力信号帯域 15KHz以下
- 3-1-14 BSコンバータ用電源 DC + 15V 最大4VA
- 3-1-15 電源 AC100V ± 10% 50/60Hz 32VA
- 3-1-16 使用 連続
- 3-1-17 使用環境
 - 温度 0°C~40°C
 - 湿度 45%~95%
- 3-1-18 重量 5Kg

					整理図番 Arrangement Fig. No	A004-3
					品名 Model	BSレシーバー
修正履歴	設計 Design	製図 Drawing	検印 Check	承認 Approve	品番 Model No	TS-BS21JH TZ-BS21JBH
		馬場	井上		図番 Fig. No	

松下電器産業株式会社

3-2 性能

3-2-1 入力ターンロス	2.5以下(受信帯域内)
3-2-2 映像出力信号 S/N	37dBp-p/rms(無評価)以上 (入力信号 C/N = 14dB 規定変調)
3-2-3 映像出力周波数特性 (100KHz基準)	50Hz~4.2MHz ± 1dB以内 4.2MHz~4.5MHz + 1/-3dB以内 4.5MHz~5.727272MHz -30dB以下
3-2-4 微分利得	5%以下(APL 10%~90%)
3-2-5 微分位相	5° 以下(APL 10%~90%)
3-2-6 エネルギー拡散信号除去比	50dB以上
3-2-7 FM検波出力周波数特性	± 0.5dB 以内(50Hz~4.0MHz) ± 2.0dB 以内(4.0MHz~6.5MHz)
3-2-8 音声ビット誤り率	3 × 10 ⁻⁴ 以下(入力信号 C/N = 9dB 規定変調時)
3-2-9 音声出力周波数特性	± $\frac{1}{3}$ dB以内(15KHzにおいて)
3-2-10 音声出力歪率	0.1 % 以下(Fs 1KHz)
3-2-11 音声出力S/N	76 dB 以上(Fs 1KHz)
3-2-12 音声クロストーク	60 dB 以上(125Hz ~ 10KHz)
3-2-13 局部発振自動制御特性	± 500KHz以内(入力信号の周波数が ± 2MHz 変化した場合に第2中間周波 数信号の周波数変化)
3-2-14 入力端子における局部発振信号の漏洩	- 55dB(mW)以下
3-2-15 隣接チャンネル妨害抑圧比	60dB以上(希望信号と同一レベルの隣接チャ ンネル信号を加えた時)
3-2-16 イメージ妨害抑圧比	55dB以上(希望信号と同一レベルのイメージ 信号を加えた時)
3-2-17 色副搬送波と音声副搬送波との相互 変調妨害比	40dB以上
3-2-18 スプリアス妨害比	76MHz~4GHzの範囲においてSU比0dBで妨害が 検知されないこと
3-2-19 制御信号レベル	オープンコレクタ出力(12V、20mA 最大)

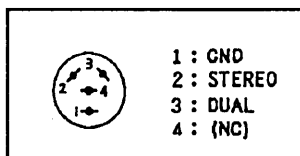
					整理図番 Arrangement Fig. No	A004-4
					品名 Model	BSレシーバー
修正履歴	設計 Design	製図 Drawing	検印 Check	承認 Approve	品番 Model No	TZ-BS21JBH TZ-BS21JBH
		馬場	井上		図番 Fig. No	

松下電器産業株式会社

3-2-20 制御信号モード

モード	2	3	1
ステレオ	L	H	GND
二カ国語	H	L	GND
モノラル	H	H	GND

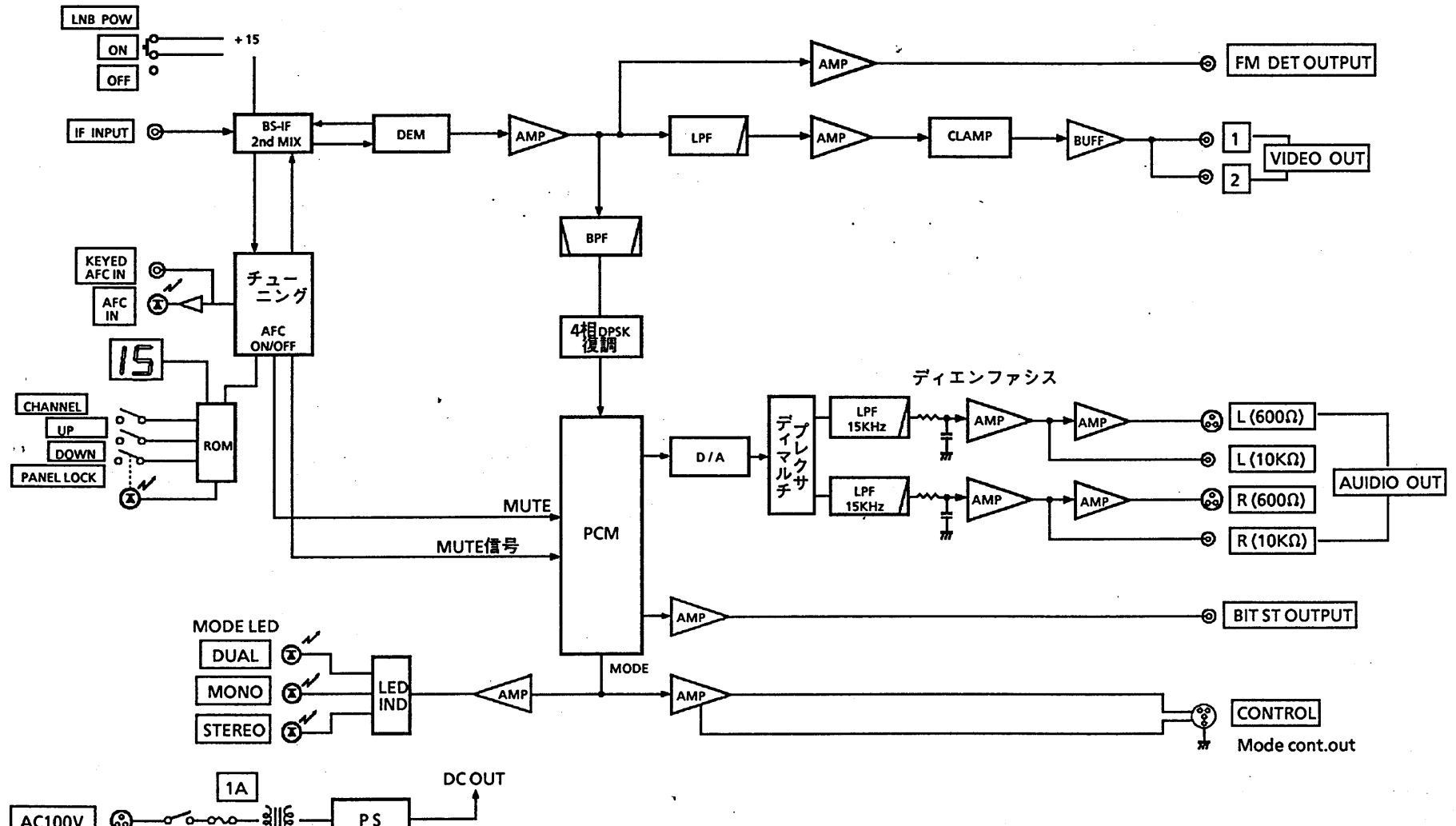
ピン配列



ただし、MUSE受信時はステレオモード固定となります。

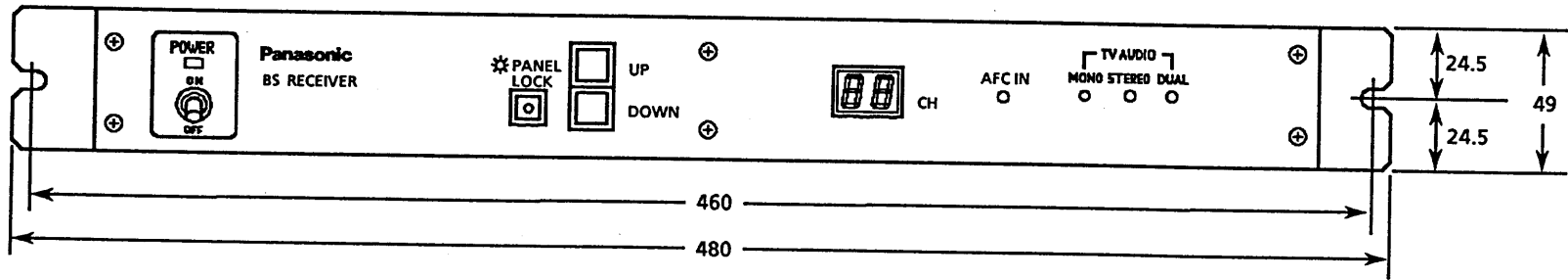
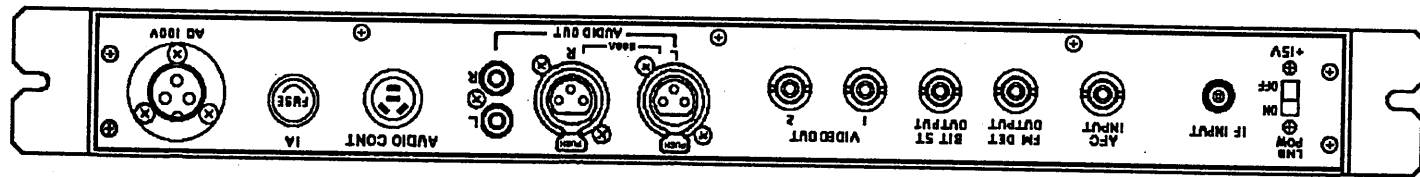
					整理図番 Arrangement Fig. No	A004-5
					品名 Model	BSレシーバー
修正履歴	設計 Design	製図 Drawing	検印 Check	承認 Approve	品番 Model No	TZ-BS21JH TZ-BS21JBH
		馬場	井上		図番 Fig. No	

松下電器産業株式会社



					整理図番 Arrangement Fig. No	A004-6
					品名 Model	BSレシーバー
修正履歴 Design	設計 Design	製図 Drawing	検印 Check	承認 Approve	品番 Model No	TZ-BS21JH TZ-BS21JBH
		馬場	井上		図番 Fig. No	

松下電器産業株式会社



単位:mm
奥行:350

					整理図番 Arrangement Fig. No	A004-7
					品名 Model	BSレシーバー
修正履歴	設計 Design	製図 Drawing	検印 Check	承認 Approve	品番 Model No	TZ-BS21JH TZ-BS21JBH
		馬場	井上		図番 Fig. No	

松下電器産業株式会社