

単位：mm

● 部品表

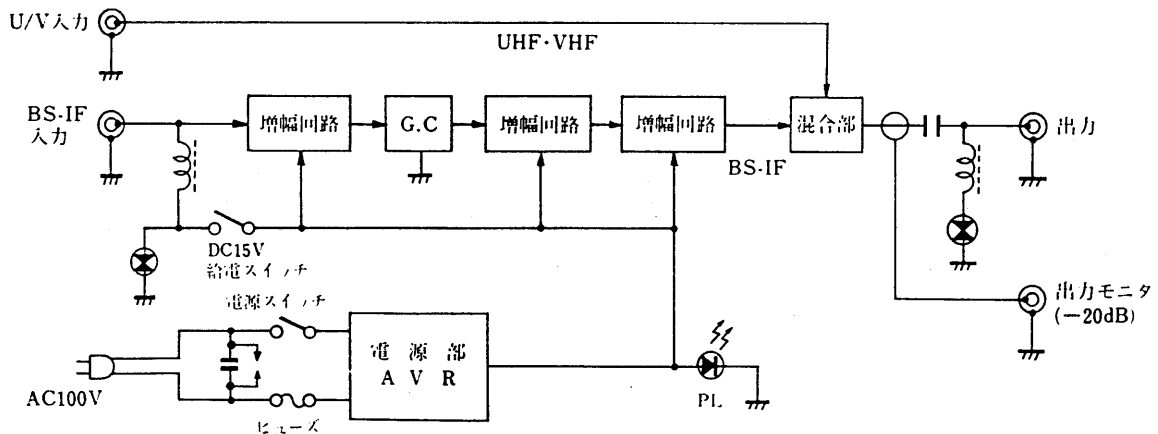
No.	部 品 名	員数	材 質
①	パネル銘板	1	アルミ
②	ケース	1	アルミ
③	銘 板	1	
④	電源コード	1	
⑤	F型接栓(C15型レセプタクル)	4	黄銅
⑥	アース端子	1	黄銅

				整理図番 Arrangement Fig. No.	BS-B1001
				品 名 Model	BSブースタ BS Booster
設 計 Plan	製 図 Drawing	検 印 Stamp	承 認 Approve	品 番 Model No.	TZ-BS30BT
				図 番 Fig. No.	

●仕様 Specifications

品番 Model No.		TZ-BS30BT	
項目 Item			
周波数帯域 Frequency Band	BS-IF(1035~1335MHz)	FM·VHF·UHF	
利得 Gain	30dB	通過 Pass	
利得調整範囲 Gain Control Range	0~-10dB	—	
定格出力 Rated Output Level	100dB μ	—	
標準入力レベル Standard Input Level	70dB	—	
インピーダンス Impedance	入力 Input	75 Ω	75 Ω
	出力 Output	75 Ω	
帯域内利得偏差 Gain Deviation	± 1.5 dB(チルト 3dB)	—	
利得安定度 Gain Stability	± 2.0 dB以内 Within	—	
雑音指数 Noise Figure	5 dB以下 Max.	—	
相互変調 Intermodulation	-55dB以下 Max.	—	
ハム変調 Hum Modulation	-60dB以下 Max.	—	
通過帯域損失 Passband Loss	—	2.0dB以下 Max.	
電圧定在波比 V.S.W.R.	—	1.8以下 Max.	
出力モニターレベル Output Monitor Level	—	-20dB	
電源・消費電力 Power Source·Power Consumption	AC100V 50/60Hz 11W		
出力電源電圧 Output Voltage	DC15V(4W)	スイッチ切替式 Switching System	
使用温度範囲 Working Temperature Range	-10 $^{\circ}$ C ~ +40 $^{\circ}$ C		
使用条件 Conditions In Use	壁面取付(防滴型) Wall Mounting		
重量 Weight	約1.2kg		

●ブロックダイアグラム



				整理図番 Arrangement Fig. No.	BS-B1002
				品名 Model	BSブースタ BS Booster
設計 Plan	製図 Drawing	検印 Stamp	承認 Approve	品番 Model No.	TZ-BS30BT
				図番 Fig. No.	