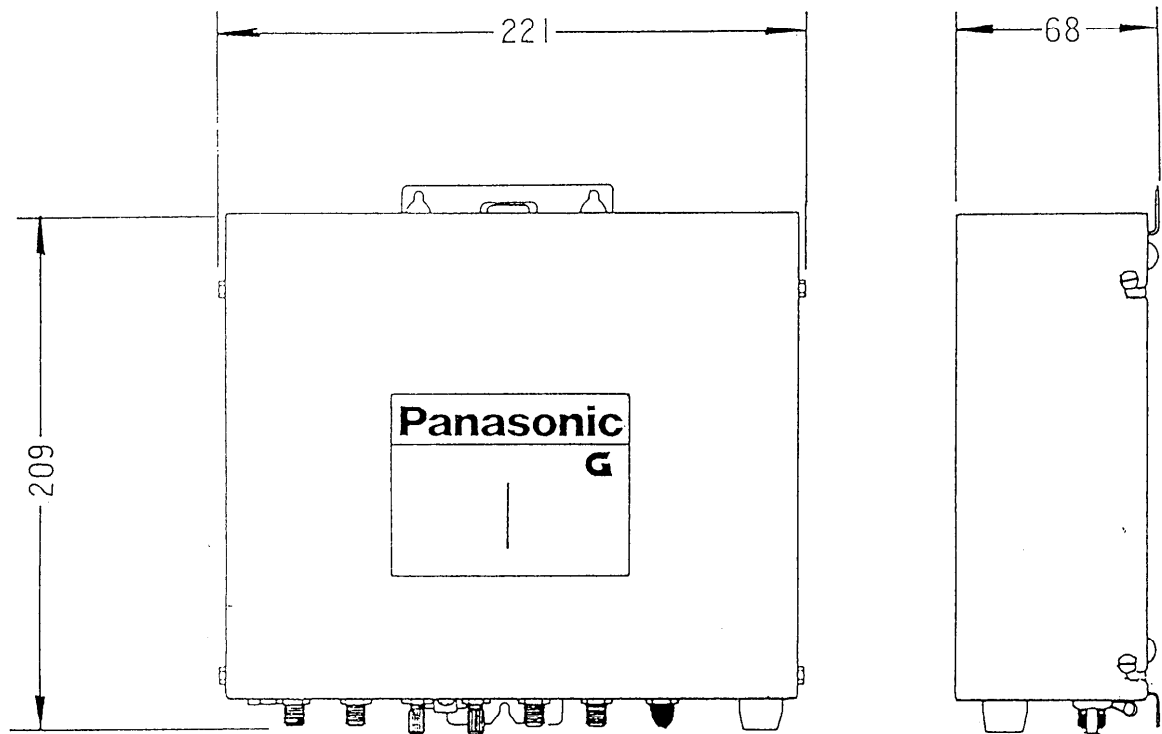
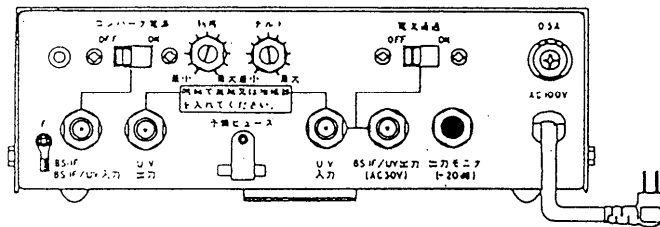


● 外観図



BS
ブー
スタ



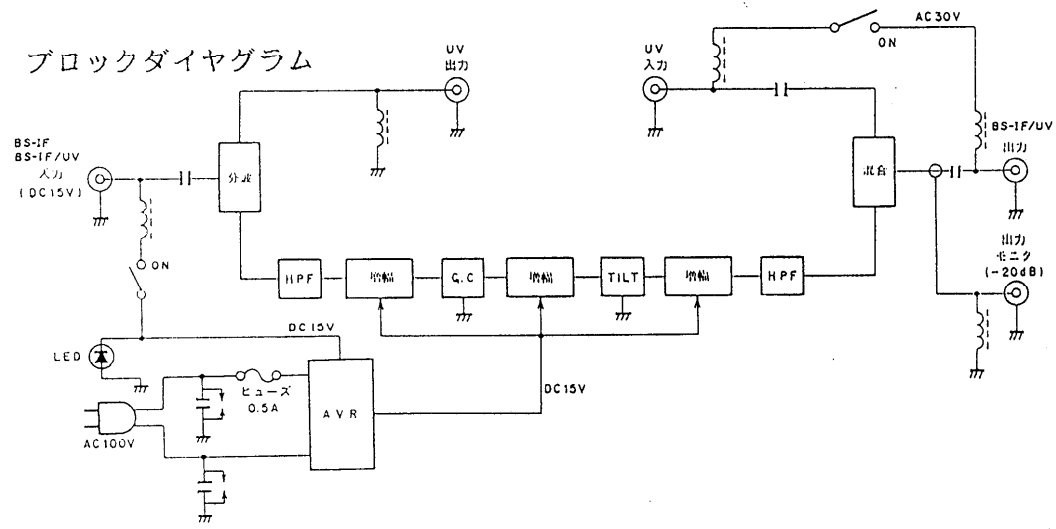
単位：mm

共聴用BSブースタ（室内用）				整理図番 Arrangement Fig.No	BS-B1009
				品名 Model	BSブースタ
設計 Plan	製図 Drawing	検印 Stamp	承認 Approve	品番 Model No	TZ-BS40BT1
				図番 Fig.No	

● 仕様

項目	品番	TZ-BS40BT1	
周波数帯域	BS-IF (1035~1335MHz)	FM・VHF・UHF	
標準利得	40(40~48)dB	通過(2.5dB以下)	
利得調整範囲	0~10dB	———	
定格出力	110dB μ	———	
標準入力レベル	60dB μ	———	
インピーダンス	入力	75 Ω	75 Ω
	出力	75 Ω	
チルト調整範囲	0~5dB以上(1035MHzにて)	———	
雑音指数	5dB以下	———	
相互変調	-55dB以下	———	
ハム変調	-60dB以下	———	
通過帯域損失		2.5dB以下	
電圧定在波比		2.5以下	
出力モニターレベル		-20dB	
電源・消費電力		AC100V 50/60Hz 17W(DC15V供給時)	
出力電源電圧		DC15V(4W) スイッチ切換式	
使用温度範囲		-10°C~+40°C	
使用条件		壁面取付(屋内用)	
重量		約1.8Kg	
寸法		幅22.1cm 高さ20.9cm 奥行6.8cm	

● ブロックダイアグラム



共聴用BSブースタ (室内用)				整理図番 Arrangement Fig.No	BS-B1010
				品名 Model	BSブースタ
設計 Plan	製図 Drawing	検印 Stamp	承認 Approve	品番 Model No	TZ-BS40BT1
				図番 Fig.No	