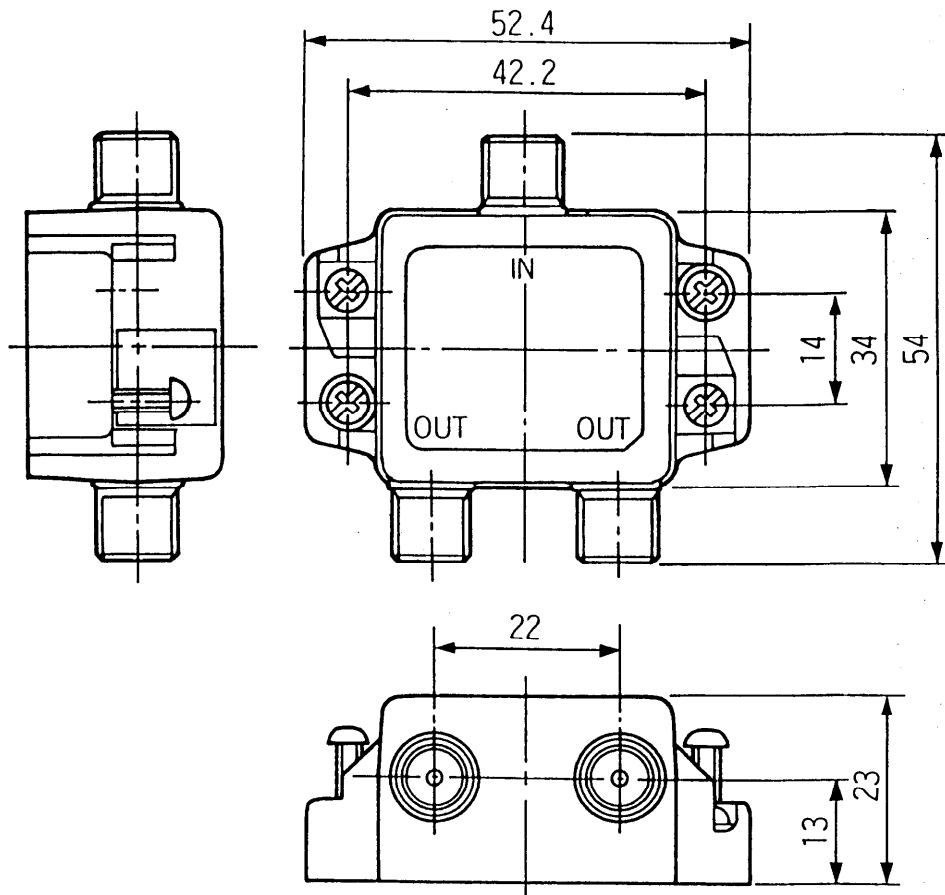


■外形寸法図



単位：mm

■仕 様

品 番	周波数帯域 (MHz)	分配損失 (dB以下)	端 子 間 結 合 損 失 (dB以上)	インピーダンス (Ω)	電圧定在波比 (以下)
TZ- BS772K (BS-D2)	10~76	4.0	13	75/F	2.5
	76~300	3.8	20		1.6
	300~770	4.0	18		1.6
	1035~1335	4.5	15		1.8



優良住宅部品

外形寸法図・仕様

品 名 屋内用BS2分配器

品 番 TZ-BS772K

作成日付 1996年 8 月 8 日	図 面 整理No	改訂No 0
-----------------------	-------------	-----------