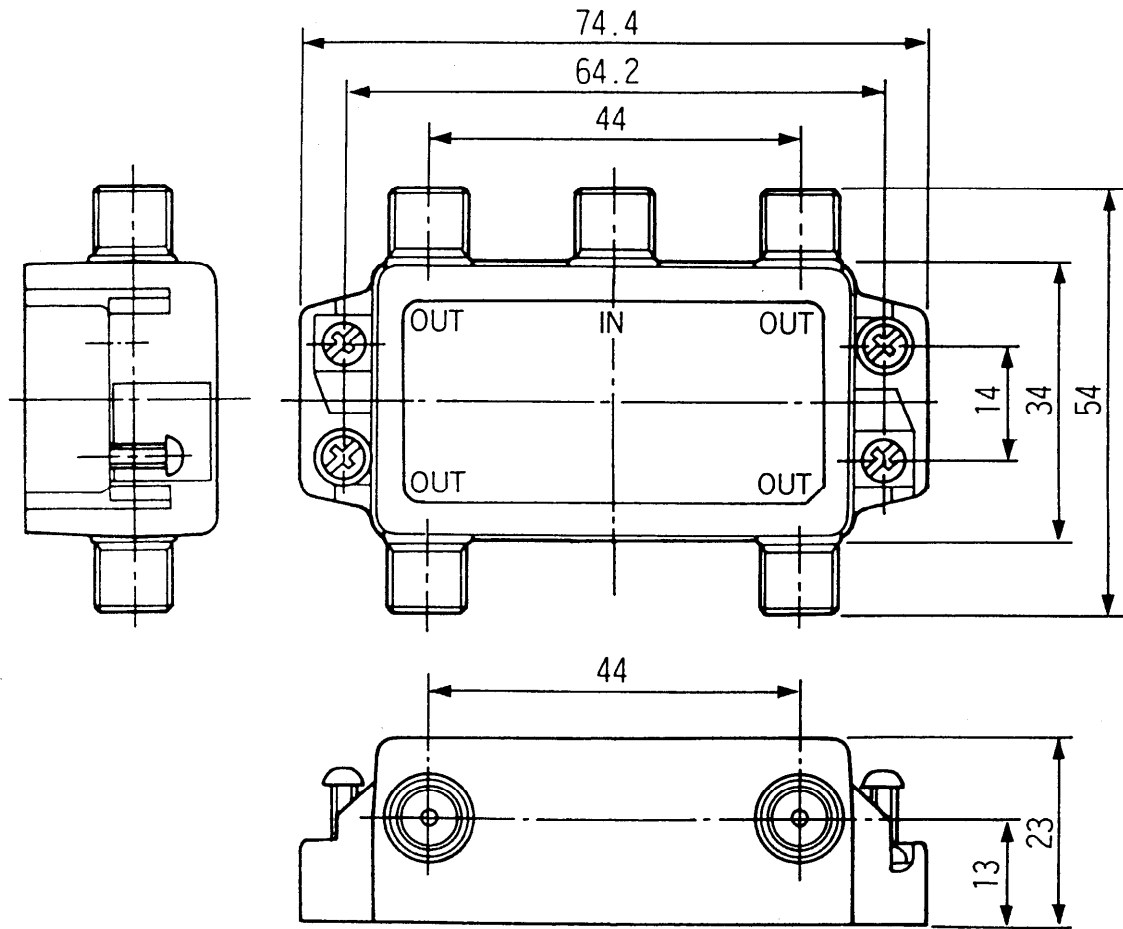


■外形寸法図



単位：mm

■仕 様

品 番	周波数帯域 (MHz)	分配損失 (dB以下)	端 子 間 結合損失 (dB以上)	インピーダンス (Ω)	電圧定在波比 (以下)
TZ- BS774K (BS-D4)	10~76	8.0	13	75/F	2.5
	76~300	7.5	20		1.6
	300~770	8.0	18		1.6
	1035~1395	9.0	15		1.8



優良住宅部品

外形寸法図・仕様

品 名

屋内用BS4分配器

品 番

TZ-BS774K

作成日付

1996年 8 月 8 日

図 面

整理No.

改訂No.

0