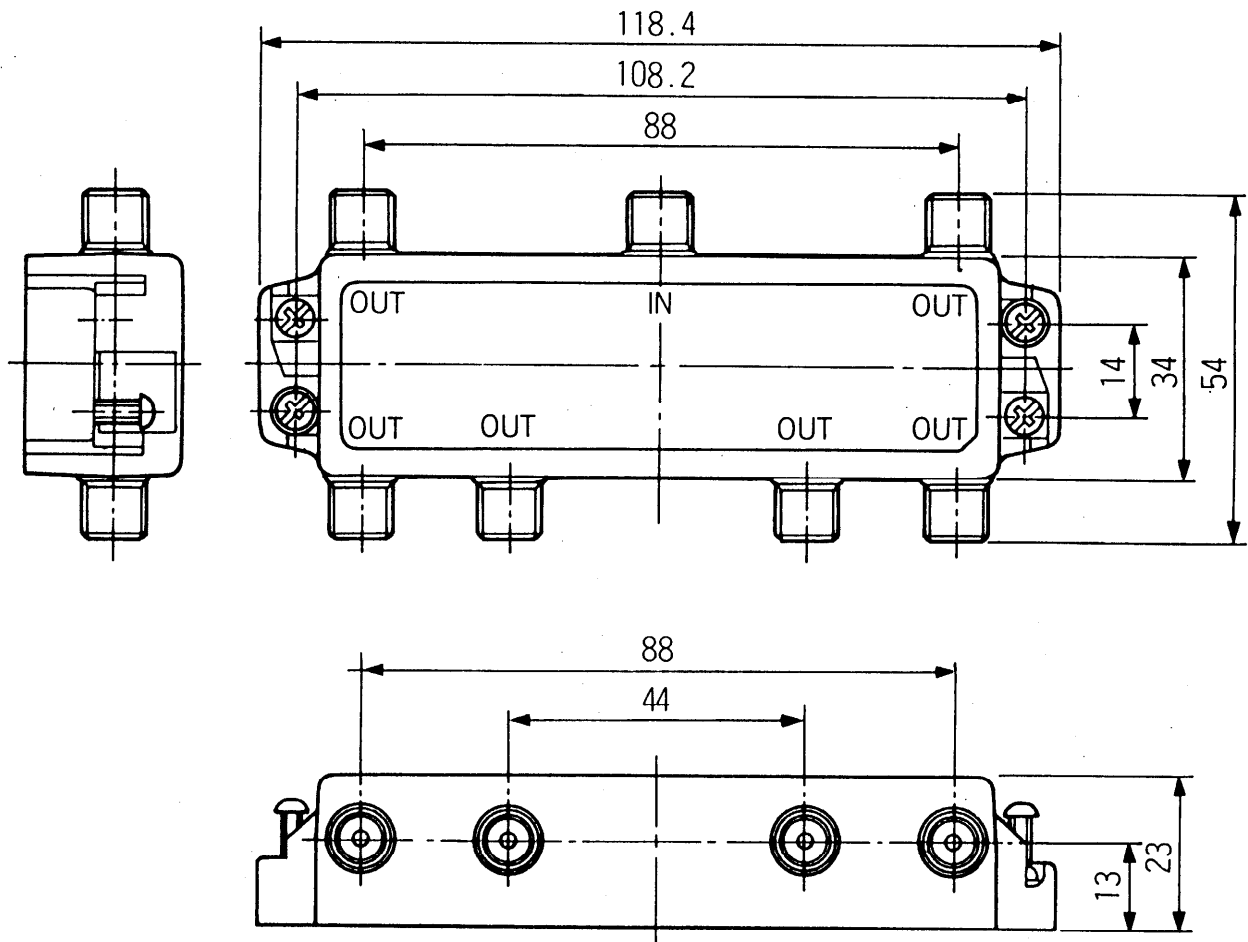


■外形寸法図



単位：mm

■仕 様

品 番	周波数帯域 (MHz)	分配損失 (dB以下)	端 子 間 結合損失 (dB以上)	インピーダンス (Ω)	電圧定在波比 (以下)
TZ- BS776K (BS-D6)	10~76	11.0	13	75/F	2.5
	76~300	10.0	20		1.6
	300~770	11.0	15		1.6
	1035~1335	12.0	13		1.8



優良住宅部品

外形寸法図・仕様

品 名	屋内用BS6分配器
品 番	TZ-BS776K