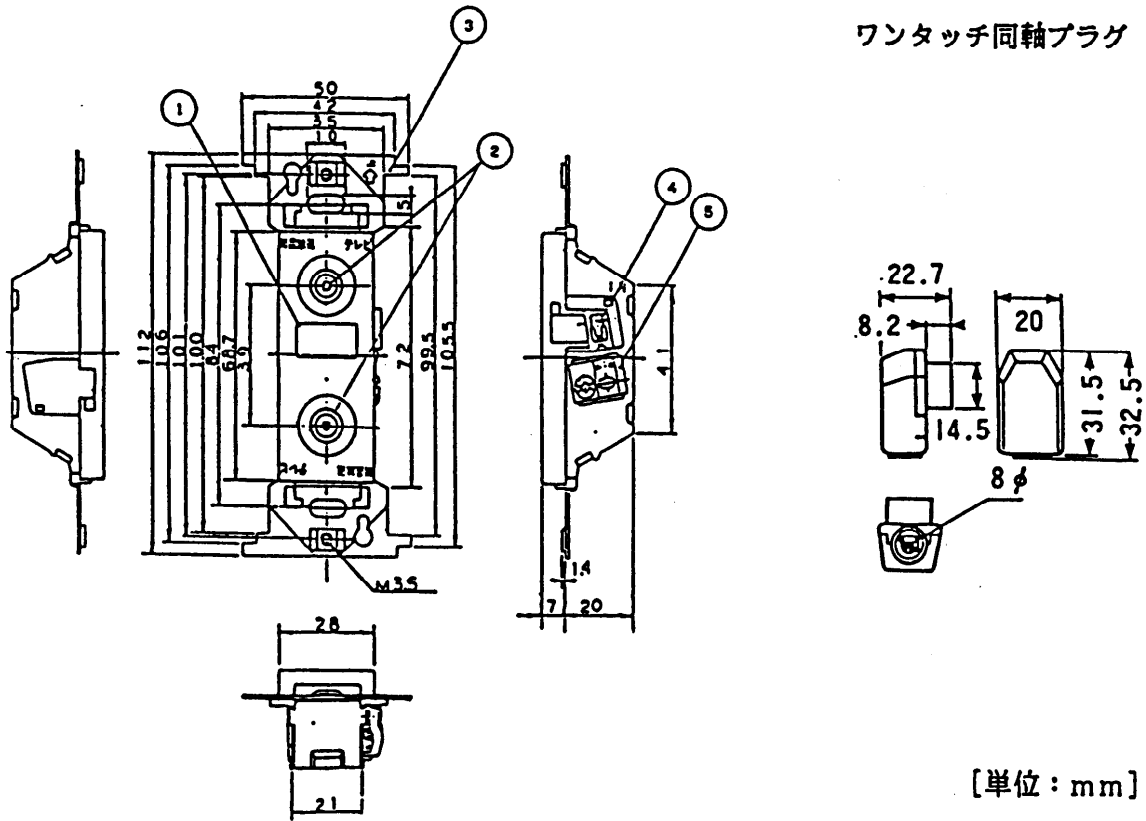


ワンタッチ同軸プラグ



[単位: mm]

1 電流通過シールド	項目	HF	VHF	UHF	BS-IF	電流通過経路
2 BS/U/Vテレビ端子	挿入損失 (dB) 以下	4.5	4.0	4.9	5.8	
3 シャーシ	結合損失 (dB) 以下	—	—	—	—	
4 芯線端子	逆結合損失 (dB) 以上	—	—	—	—	
5 同軸ガド	端子間結合損失 (dB) 以上	12	20	18	15	
	入力電圧定在波比 以下	2.0	1.8	1.8	2.0	
	入.出力端子 インピーダンス(Ω)	75				

・ 付属部品 ワンタッチ同軸プラグ---2 取付ネジ (XSS4D25S)---2

				整理図番 Arrangement Fig.No	BS-S1031
				品名 Model	BS直列ユニット(2端子型) (整合用、電流通過型)
設計 Plan	製図 Drawing	検印 Stamp	承認 Approve	品番 Model No	TZ-BS77B
				図番 Fig.No	