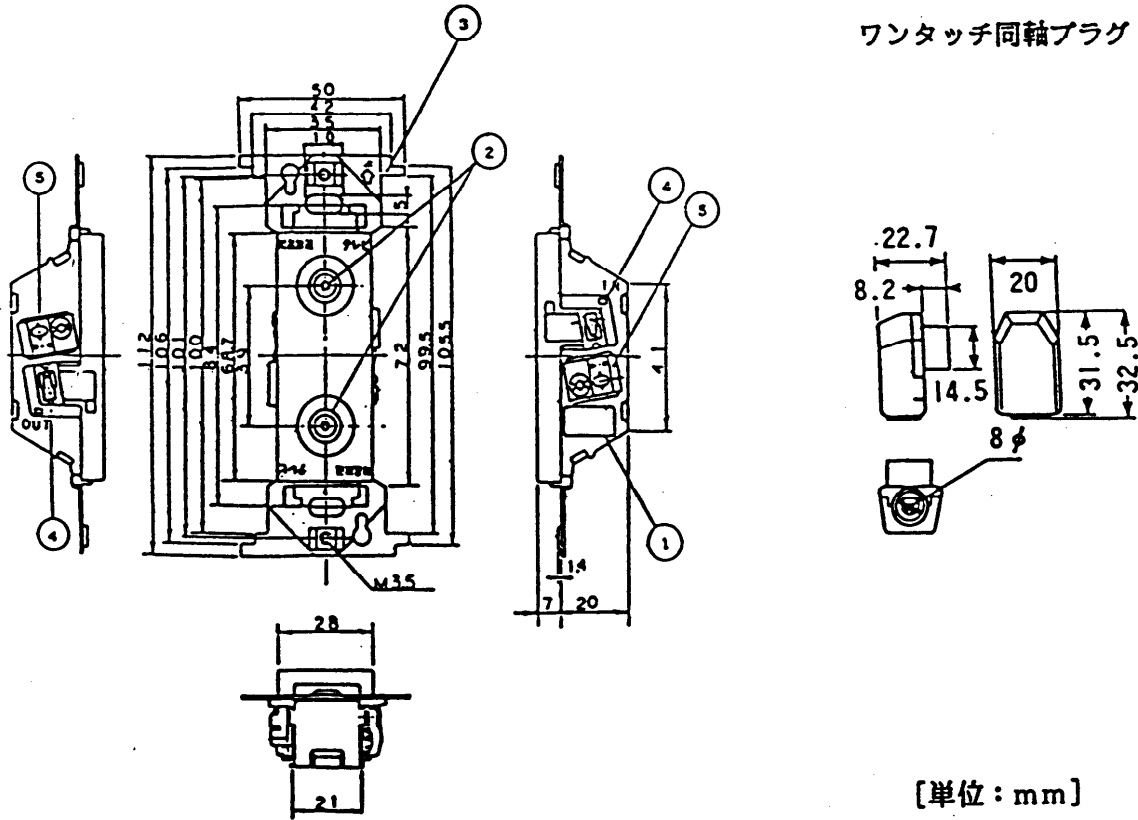


ワンタッチ同軸プラグ



[単位 : mm]

1	電流通過シールド
2	BS/U/Vテレビ端子
3	シャフト
4	芯線端子
5	同軸ケーブル

項目	HF	VHF	UHF	BS-IF	電流通過経路
挿入損失 (dB) 以下	2.5	1.5	2.0	2.5	<p>図中---は、電流通過経路を示す</p>
結合損失 (dB) 以下	16	15	16	17.5	
逆結合損失 (dB) 以上	15	25	20	18	
端子間結合損失 (dB) 以上	15	20	18	15	
入力電圧定在波比 以下	2.0	1.8	1.8	2.0	
入.出力端子インピーダンス(Ω)	75				

・付属部品 ワンタッチ同軸プラグ---2 取付ネジ (XSS4D25S)---2

				整理図番 Arrangement Fig.No	BS-S1033
				品名 Model	BS直列ユニット(2端子型) (中継用.電流通過型)
設計 Plan	製図 Drawing	検印 Stamp	承認 Approve	品番 Model No	TZ-BS77CL
				図番 Fig.No	

BC
SS
直シ
列リ
ユ一
ニズ
ット