

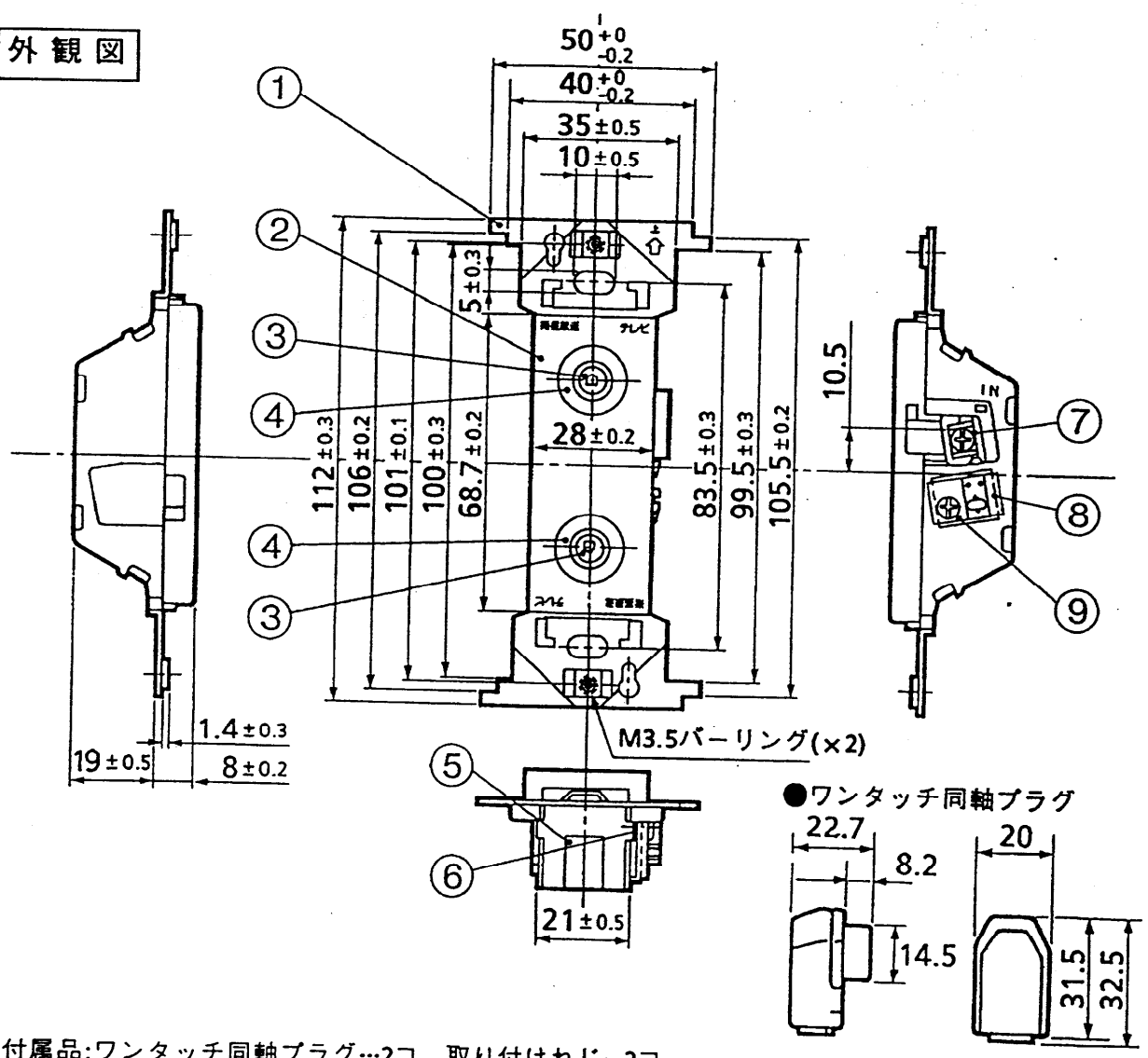
仕 様

項 目	品 番	TZ-BS77CK (BS-77F-7)	TZ-BS7C7K (BS-7F-77)	TZ-BS77RK (BS-77F-R)	TZ-BS7R7K (BS-7F-7R)	TZ-BS7K (BS-7F)	TZ-BS77K (BS-77F)					
	用 途		中継用		端末用		テレビ端子用					
周波数帯域		FM.VHF-UHF-BS-IF										
結合損失 (dB以下)	FM.VHF	15		12		—						
	UHF	16		13		—						
	BS-IF	17.5		14.5		—						
挿入損失 (dB以下)	FM.VHF	1.5		—		0.4	4.0					
	UHF	2.0		—		0.6	4.5					
	BS-IF	2.2		—		0.8	5.0					
逆結合損失 (dB以上)	FM.VHF	25		—		—						
	UHF	20		—		—						
	BS-IF	18		—		—						
端子間結合損失 (dB以上)	FM.VHF	20		20		—	20					
	UHF	18		18		—	18					
	BS-IF	15		15		—	15					
インピーダンス (Ω)	入力(IN)	75		75								
	出力(OUT)	75		—								
	分岐(BR)	—	75	—	75	—						
	テレビ端子	75×2	75	75×2	75		75×2					
電圧定在波比 (以下)	FM.VHF	1.6										
	UHF	1.6										
	BS-IF	1.8										
回 路												

BS直列ユニット

 優良住宅部品				整理図番 Arrangement Fig. No	BS-1049
				品 名 Model	BS直列ユニット
設 計 Design	製 図 Drawing	検 印 Stamp	承 認 Approval	品 番 Model No	TZ-BS7K TZ-BS77CK
					TZ-BS7C7K TZ-BS77RK
					TZ-BS7R7K TZ-BS77K

外觀図




付属品:ワンタッチ同軸プラグ...2コ、取り付けねじ...2コ、
プラグ使用説明下げ札...1枚

部品表

No	部品名	材質/処理	No	部品名	材質/処理
①	シャーシ	SPCC t=1/Niメッキ	⑥	圧縮バネ	SUS304-WPA
②	アウトレット	ABS(HB)	⑦	セムスねじ	
③	コンタクト端子	/半田メッキ	⑧	同軸ケーブル押さえ金具	SPCC t=1/MFNI
④	コンタクトプラグ	BSP t=0.4/半田メッキ	⑨	±頭ナベ小ねじ	SWRM1P0/焼き入れメッキ
⑤	BL証紙				



単位:mm

 優良住宅部品				整理図番 Arrangement Fig. No	BS-S1050
				品名 Model	BS直列ユニット
設計 Design	製図 Drawing	検印 Stamp	承認 Approval	品番 Model No	TZ-BS77K
				図番 Fig. No	