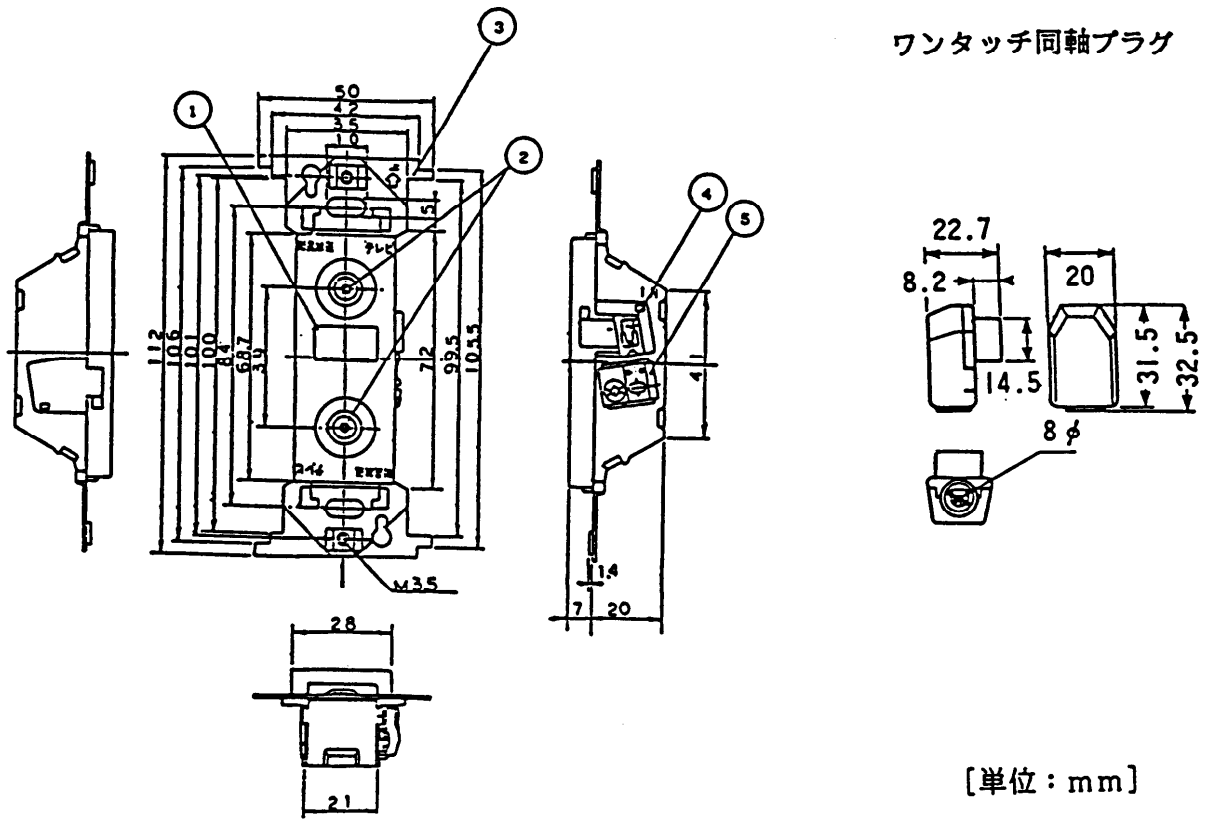


ワンタッチ同軸プラグ



[単位: mm]

BC
SS
直シ
列リ
ユニ
ズツ
ット

1 電流通過シール	項目	HF	VHF	UHF	BS-IF	電流通過経路	
2 BS/U/Vテレビ端子	挿入損失 (dB) 以下	—	—	—	—		
3 シヤーツ	結合損失 (dB) 以下	14.5	12	13	14		
4 芯線端子	逆結合損失 (dB) 以上	—	—	—	—		
5 同軸ガドル	端子間結合損失 (dB) 以上	15	20	18	15		
	入力電圧定在波比 以下	2.0	1.8	1.8	2.0		
	入出力端子 インピーダンス(Ω)	75					図中---は、電流通過経路を示す

・付属部品 ワンタッチ同軸プラグ---2 取付ネジ (XSS4D25S)---2

				整理図番 Arrangement Fig.No	BS-S1034
				品名 Model	BS直列ユニット(2端子型) (端末用・電流通過型)
設計 Plan	製図 Drawing	検印 Stamp	承認 Approve	品番 Model No	TZ-BS77RB
				図番 Fig.No	