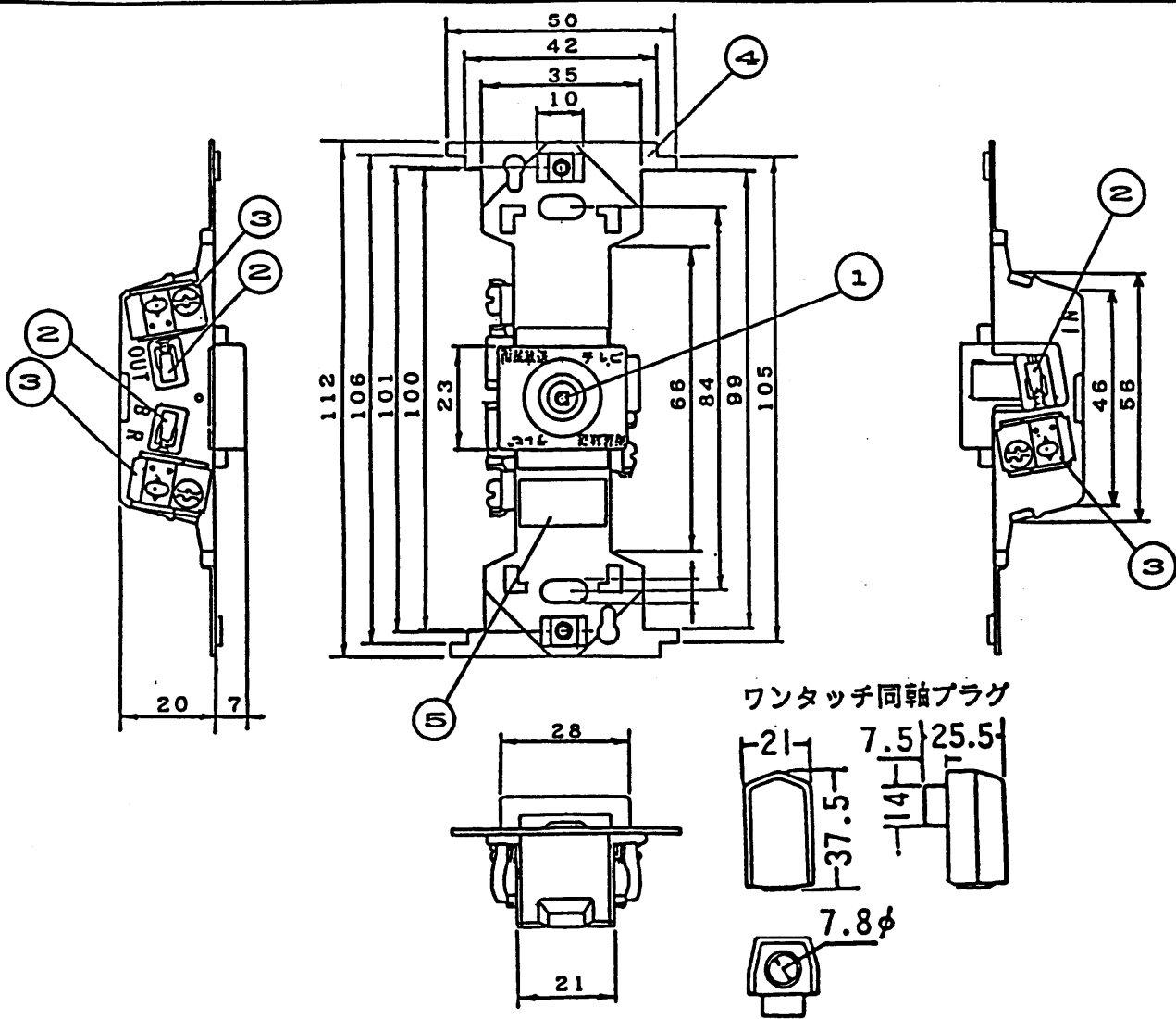


BS対応直列ユニット
CS分岐型



[単位:mm]

項目	HF	VHF	UHF	BS-IF	回路	
1 BS/U/Vテレビ端子					<p>図中---は、電流通過経路を示す。</p>	
2 芯線端子	挿入損失 (dB以下)	2.5	1.5	2.0		2.5
3 同軸ガドル	結合損失 (dB以下)	16	15	16		17.5
4 シャーツ	逆結合損失 (dB以上)	15	25	20		18
5 電流通過シールド	端子間結合損失 (dB以上)	15	20	18		15
	入力電圧定在波比 (以下)	2.0	1.8	1.8	2.0	
	入.出カインピーダンス (Ω)	75				

付属品 同軸ワンタッチプラグ---1 取付ビス(XSS4D25S)---2

				整理図番 Arrangement Fig.No	BS-S1040
				品名 Model	BS対応直列ユニット CS分岐型
設計 Plan	製図 Drawing	検印 Stamp	承認 Approve	品番 Model No	TZ-BS7C7B (中継分岐付電流通過型)
				図番 Fig.No	

松下電器産業株式会社
MATSUSHITA ELECTRIC INDUSTRIAL CO.LTD.