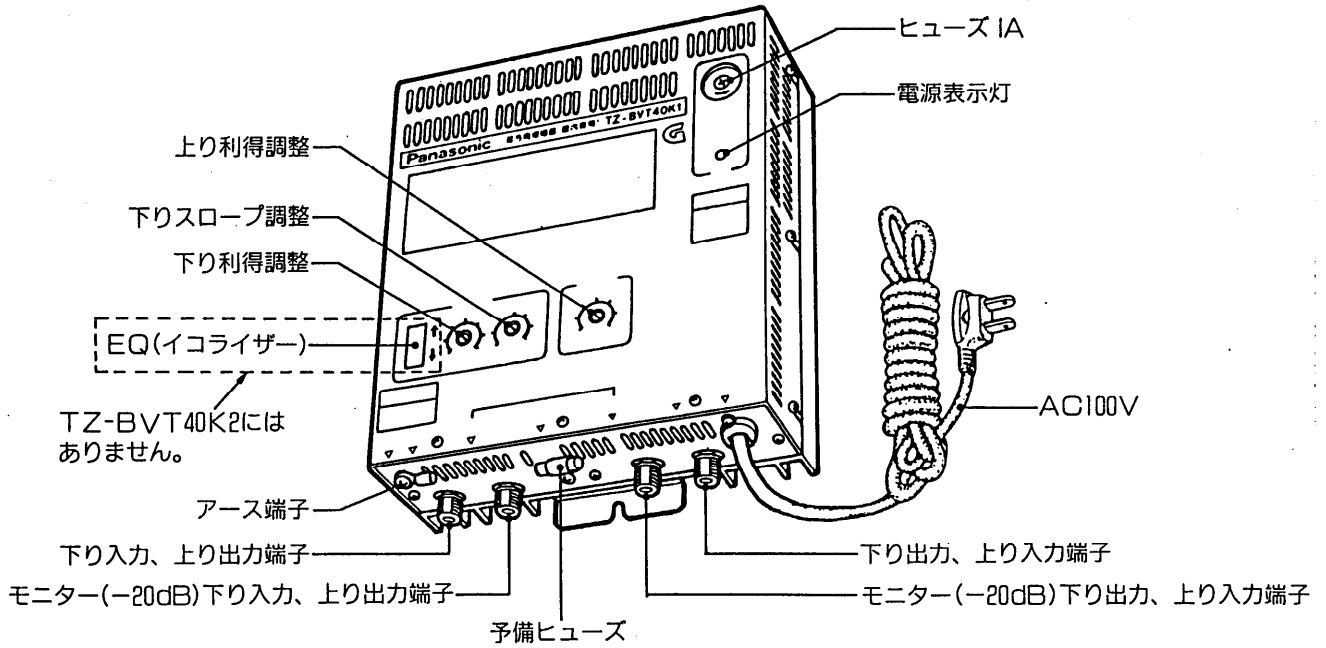
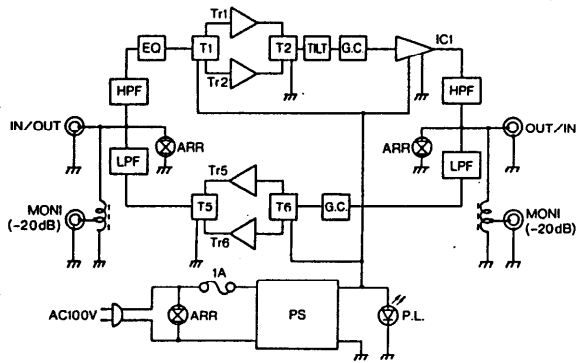


■ 各部の名称

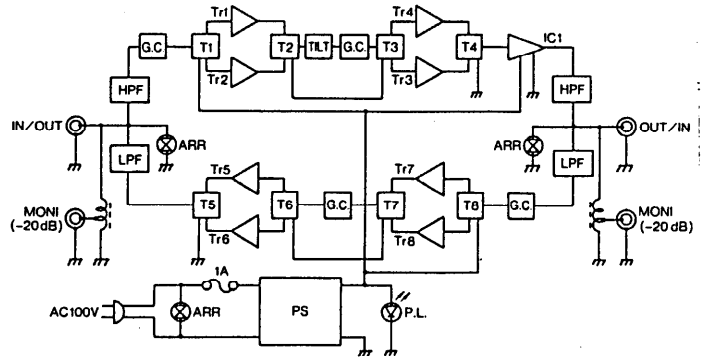


■ ブロックダイアグラム

● TZ-BVT40K1

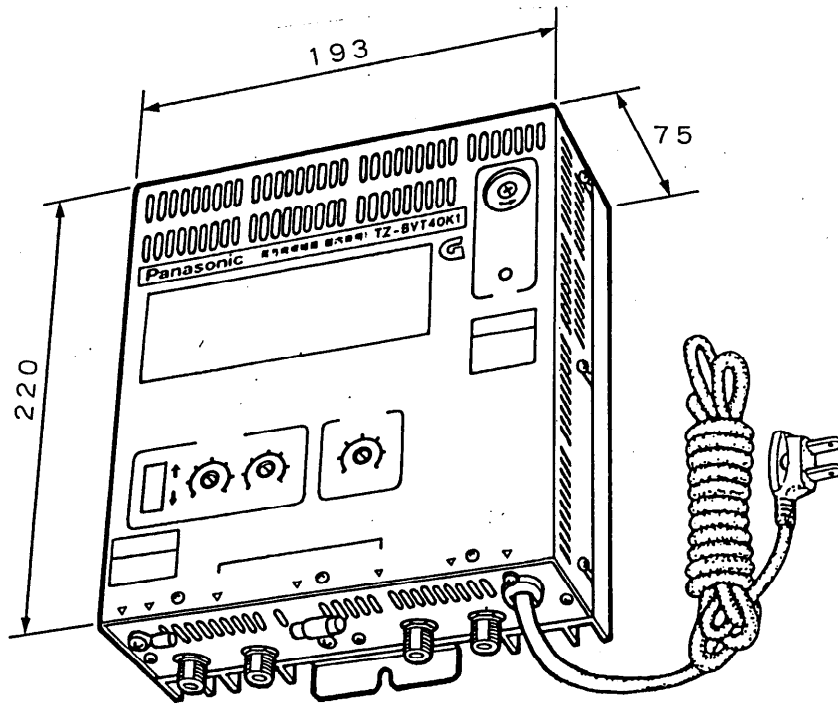


● TZ-BVT40K2



品名	双方向増幅器		
品番	TZ-BVT40K1, TZ-BVT40K2		
作成日付	1995年11月23日	図面整理No.	改訂No.
			0

■外形寸法図



単位：mm

- 図はTZ-BVT40K1です。
- TZ-BVT40K2にはEQ(イコライザ)部の機能がありません。

■仕様

項目	TZ-BVT40K1		TZ-BVT40K2	
	上り信号	下り信号	上り信号	下り信号
周波数帯域 (MHz)	10~50	70~450	10~50	70~450
標準入力レベル (dBμ)	80	77(70 MHz)、70(450 MHz)	85	72
標準利得 (dB)	6	8(70 MHz)、22(450 MHz)	20(各帯域の中心周波数において)	33(各帯域の中心周波数において)
定格出力レベル (dBμ)	86(2波)	85(70 MHz)、92(450 MHz)(57波)	105(2波)	105(57波)
利得調整範囲 (dB)	+0以上~-5以下(連続可変)		+0以上~-10以下(連続可変)	
スロープ調整範囲 (dB)	—	+2以上~-2以下	—	0~-7以内
混変調 (dB)	-95以下	-86以下	-46以下	-58以下
相互変調 (dB)	-78以下	-80以下	-55以下	-70以下
ハム変調 (dB)	-60以下		-60以下	
雑音指数 (dB)	13以下	11以下	10以下	10以下
入出力電圧定在波比	1.5以下		1.7以下	
モニター結合量 (dB)	-20±1.5		-20±1.5	
入出力インピーダンス (Ω)	75		75	
使用周囲温度 (°C)	-10~40		-10~40	
電源 (V)	AC 100 50/60 Hz		AC 100 50/60 Hz	
消費電力 (W)	15		15	
質量 (重量) (kg)	2.3		2.5	
寸法 (mm)	193(W)×220(H)×75(D)		193(W)×220(H)×75(D)	

外形寸法図・仕様

品名

双方向増幅器

品番

TZ-BVT40K1、TZ-BVT40K2

作成日付

1995年11月23日

図面

整理No.

改訂No.

0