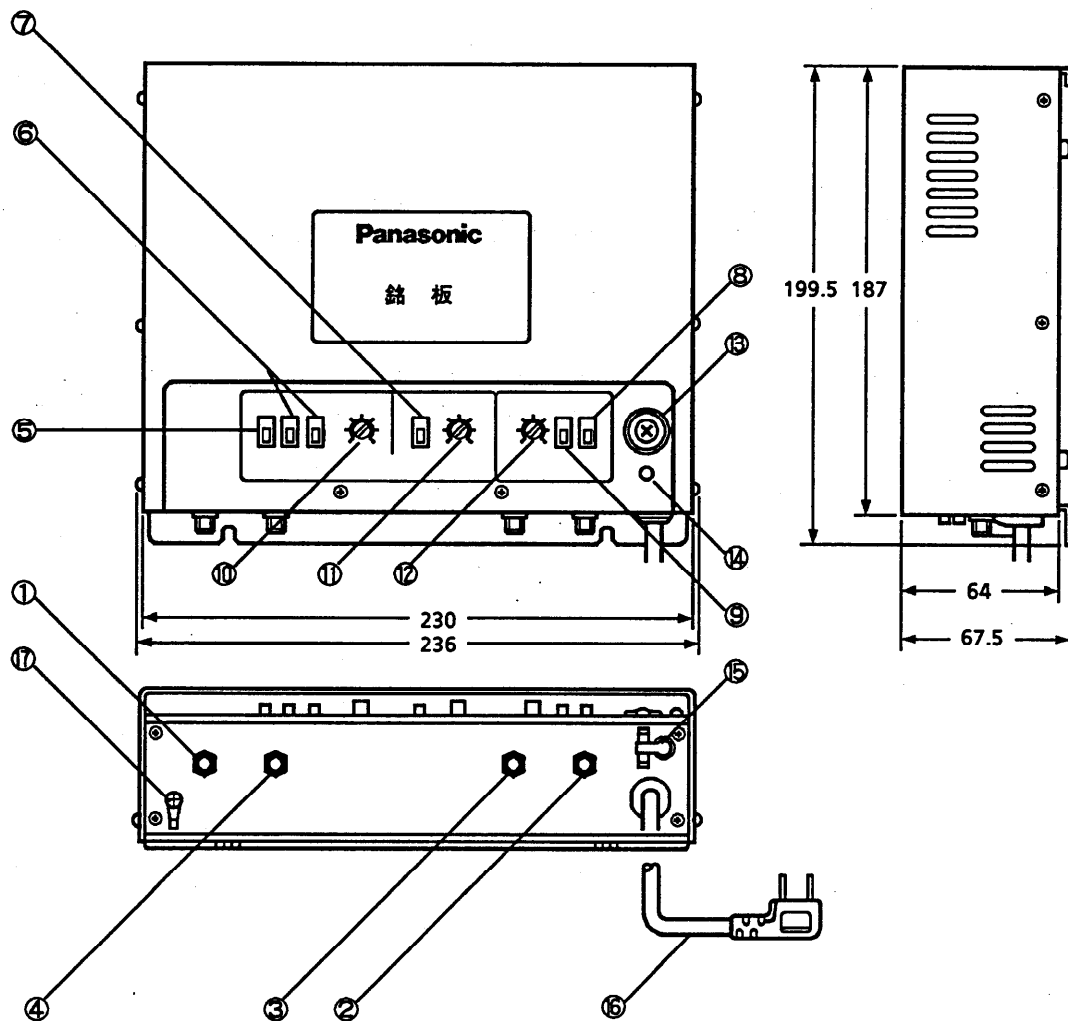


■ 機器定格

項目	定 格		
	上り信号	下り信号	
		FM/VHF	UHF
周波数帯域 (MHz)	10~50	70~300	470~770
標準利得 (dB以上)	20	24	28/30 470/770MHz
出力方式	フラット出力		2dB チルト付
定格出力レベル (dB _μ)	90	100 (32波)	104/106 470/770MHz
利得調整範囲 (dB)	10以上		
入力調整範囲 (dB) <SW切替>	ATT: 0.-6 EQU: -3	ATT: 0.-6 EQU: -2.-4	ATT: 0.-10
雑音指数 (dB以下)	10	10	5.5
C・T・B (dB以下)	-	-72 (32波)	-
IM ³ (dB以下)	-100 (2波)	-	-60 (2波)
リターンロス (dB以下)	12	14	12
入力・出カインピーダンス (Ω)	75 (F型)		
電 源 (V)	AC100V 50/60Hz		
使用温度範囲 (°C)	-10~+40		
消費電力 (W)	15		
質量 (重量) (Kg)	2.6		

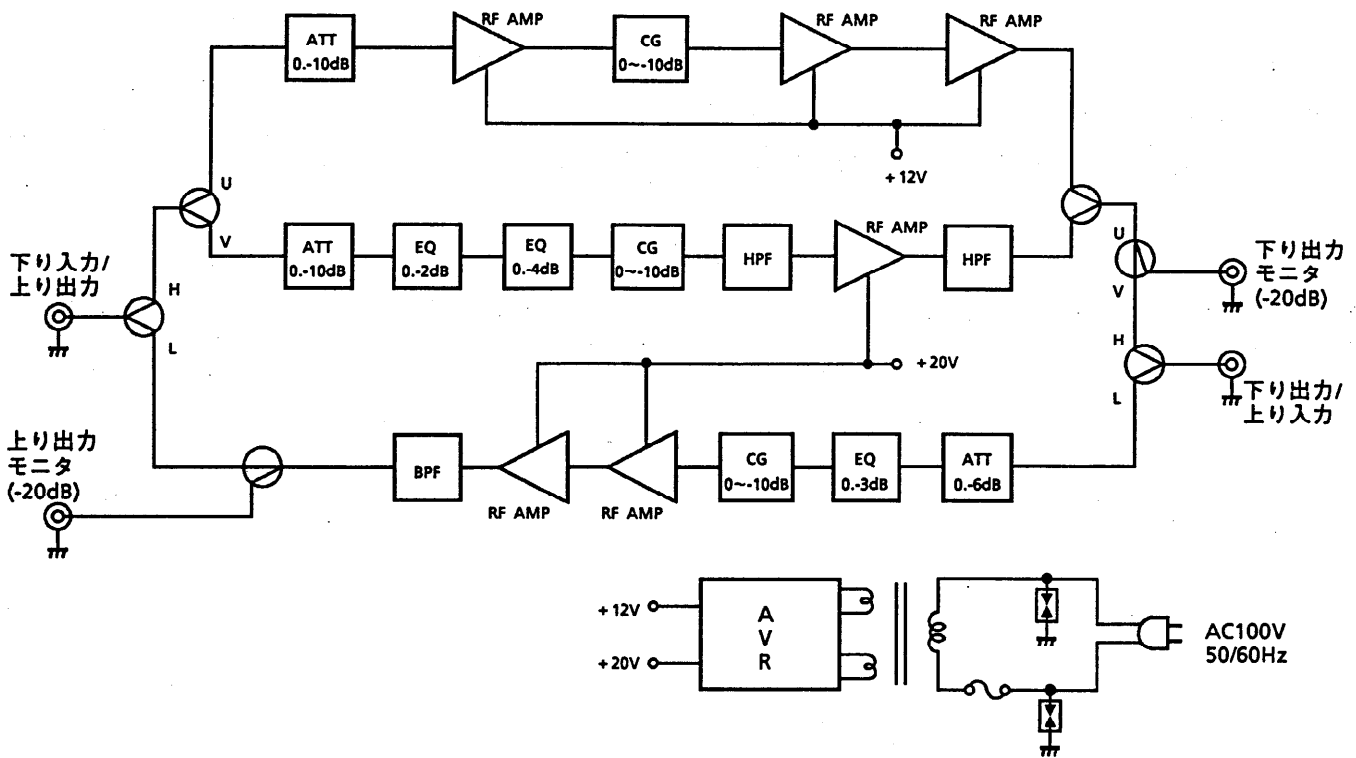
					整理図番 Arrangement Fig. No	
					品 名 Model	双方向増幅器
修正履歴	出 図 Issue	作 成 Drawing	検 印 Check	承 認 Approve	品 番 Model No	TZ-BWT30
		川 端			図 番 Fig. No	



単位:mm

No	名称	No	名称	No	名称
①	下り入力端子(上り出力)	⑦	下り入力(UHF)ATT	⑬	ヒューズ(1A)
②	下り出力端子(上り入力)	⑧	上り入力ATT	⑭	パイロットランプ
③	下り出力モニター	⑨	上り入力EQ	⑮	予備ヒューズ
④	上り出力モニター	⑩	利得調整ボリューム(VHF)	⑯	電源コード
⑤	下り入力(VHF)ATT	⑪	利得調整ボリューム(UHF)	⑰	アース端子
⑥	下り入力(VHF)EQ	⑫	利得調整ボリューム(上り)		

					整理図番 Arrangement Fig. No	双方向増幅器
					品名 Model	
修正履歴	出図 Issue	作成 Drawing	検印 Check	承認 Approve	品番 Model No	TZ-BWT30
		川端			図番 Fig. No	



					整理図番 Arrangement Fig. No	
					品名 Model	双方向増幅器
修正履歴	出図 Issve	作成 Drawing	検印 Check	承認 Approve	品番 Model No	TZ-BWT30
		川端			図番 Fig. No	