


Panasonic CATVシステム

770MHz双方向ブースター

TZ-BWT37J


仕様書

| | | | | | | |
|------|-------------|---------------|-------------|---|----------------|----------------|
| | | | | | 品名 Model | 770MHz双方向ブースター |
| 修正履歴 | 出図 Issue | 作成 Drawing | 検印 Check | 承認 Approve | 品番 Model No | TZ-BWT37J |
| | | 石井 | |  | 作成日 Date | 1998-12-11 |
| | | | | | | |

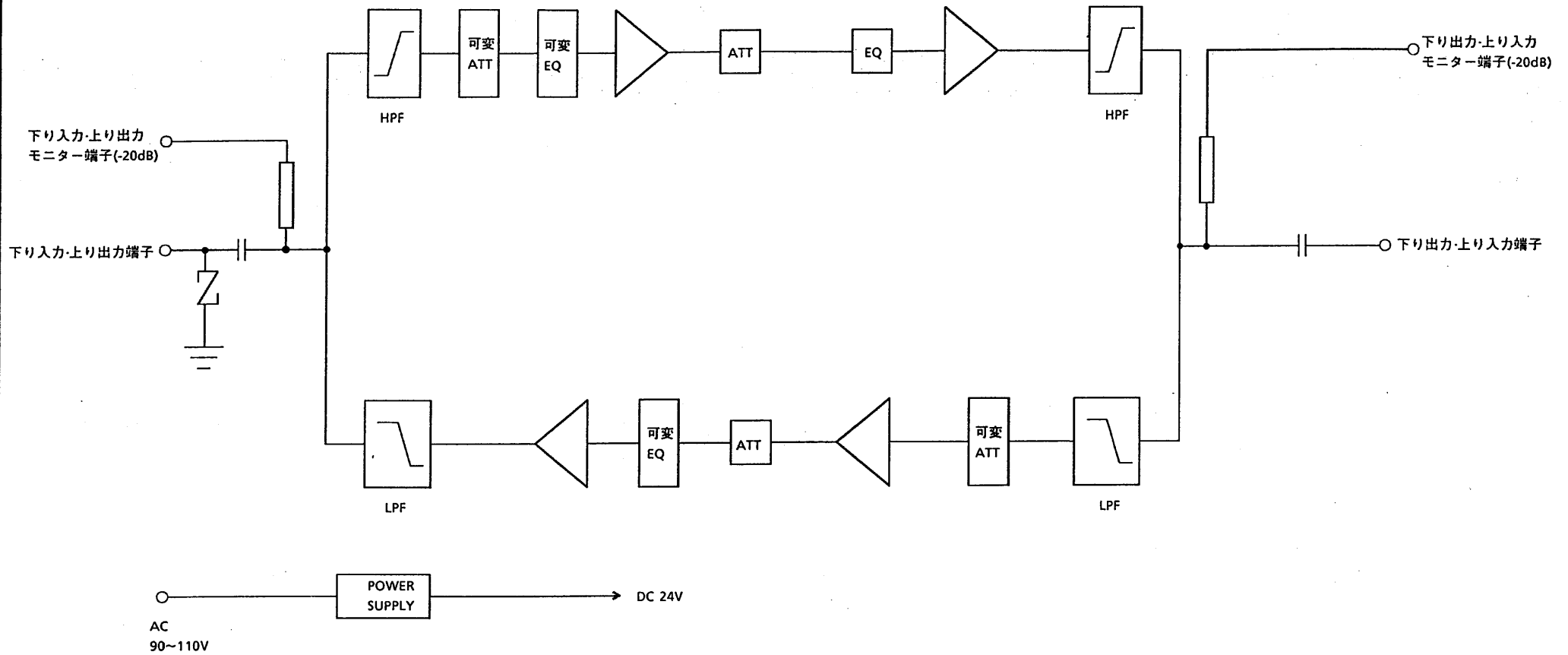
【仕様】


| 項目 | 下り | 上り | 備考 |
|-------------------------|---|-----------------|--|
| 周波数帯域 (MHz) | 70~770 | 10~55 | |
| 標準利得 (dB) | 31/37 | 20 | 下り 70/770(MHz) |
| 運用入力レベル (dB μ V) | 71/71 | 85 | |
| 運用出力レベル (dB μ V) | 102/108 | 105 | |
| 入出力インピーダンス (Ω) | 75 | 75 | |
| 利得調整範囲 (dB) | 0~-20 | 0~-15 | |
| チルト調整範囲 (dB) | -3~+6 | 0~+8 | |
| 利得安定度 (dB) | ± 1.0 以内 | ± 1.0 以内 | -10 $^{\circ}$ C~+40 $^{\circ}$ C |
| 帯域内周波数特性 (dB) | ± 1.0 以内 | ± 1.0 以内 | |
| リターンロス (dB) | 14以上 | 14以上 | |
| モニター結合量 (dB) | -20 \pm 2.0以内 | -20 \pm 2.0以内 | |
| CSO (dB) | -61以下 | -58以下 | 下りTV信号74波 (70~550MHz) +デジタル 上り TV信号4波 |
| CTB (dB) | -62以下 | -55以下 | |
| 混変調 (dB) | -59以下 | -55以下 | |
| ハム変調 (dB) | -65以下 | | |
| 雑音指数 (dB) | 11以下 | 7.5以下 | |
| 不要放射 (dB μ V/m) | 34以下 | | IEC法による |
| 耐雷性 | 入力端子 ± 15 KV(1.2 \times 50 μ s) のサージ電圧に耐えること | | |
| 動作温度範囲 ($^{\circ}$ C) | -10~+40 | | |
| 電源 (V) | AC90~110 50/60Hz | | |
| 消費電力 (W) | 25 | | |
| 寸法 (mm) | 168(W) \times 241(L) \times 73(D) | | |
| 質量 (Kg) | 2.2 | | |

※定格・外観につきましては性能向上その他により、予告なく変更することがあります。

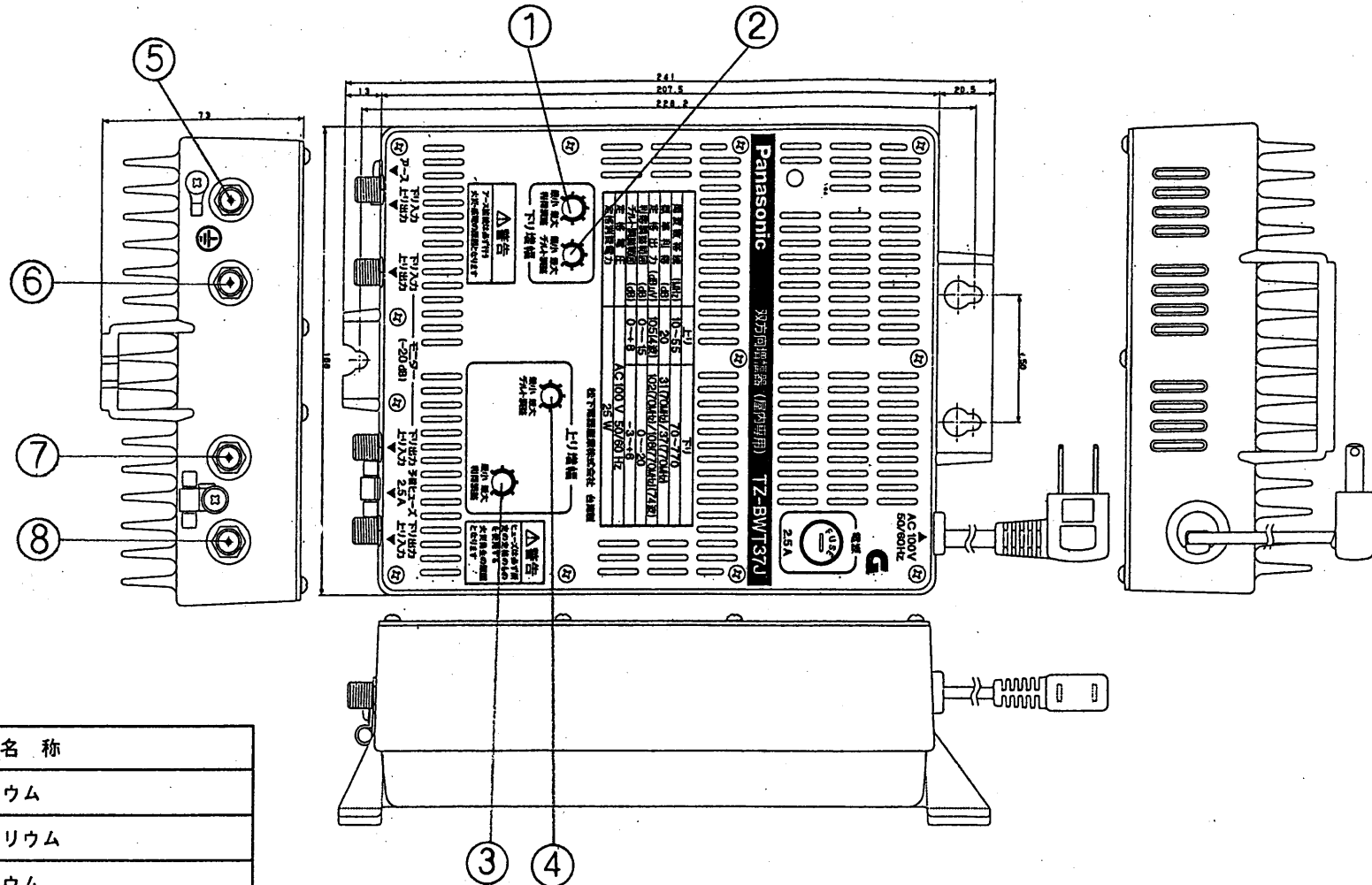
| | | | | | | |
|------|-------------|---------------|-------------|---|----------------|----------------|
| | | | | | 品名 Model | 770MHz双方向ブースター |
| 修正履歴 | 出図 Issue | 作成 Drawing | 検印 Check | 承認 Approve | 品番 Model No | TZ-BWT37J |
| | | 石井 | |  | 作成日 Date | 1998-12-11 |

【ブロック図】



| | | | | | | |
|------|--------------|---------------|-------------|---|----------------|----------------|
| | | | | | 品名 Model | 770MHz双方向ブースター |
| 修正履歴 | 設計 Design | 製図 Drawing | 検印 Checr | 承認 Approve | 品番 Model No | TZ-BWT37J |
| | | 石井 | |  | 作成日 Date | 1998-12-11 |

【外観図】



| No | 名称 |
|----|------------------------|
| ① | 下り利得調整ポリウム |
| ② | 下りチルト調整ポリウム |
| ③ | 上り利得調整ポリウム |
| ④ | 上りチルト調整ポリウム |
| ⑤ | 下り入力・上り出力端子 |
| ⑥ | 下り入力・上り出力モニター端子(-20dB) |
| ⑦ | 下り出力・上り入力モニター端子(-20dB) |
| ⑧ | 下り出力・上り入力端子 |

| | | | | | | |
|------|-------------|---------------|-------------|---------------|----------------|----------------|
| | | | | | 品名 Model | 770MHz双方向ブースター |
| | | | | | 品番 Model No | TZ-BWT37J |
| | | | | | 作成日 Date | 1998-12-11 |
| 修正履歴 | 出図 Issue | 作成 Drawing | 検印 Check | 承認 Approve | | |
| | | 石井 | | | | |

松下電器産業株式会社